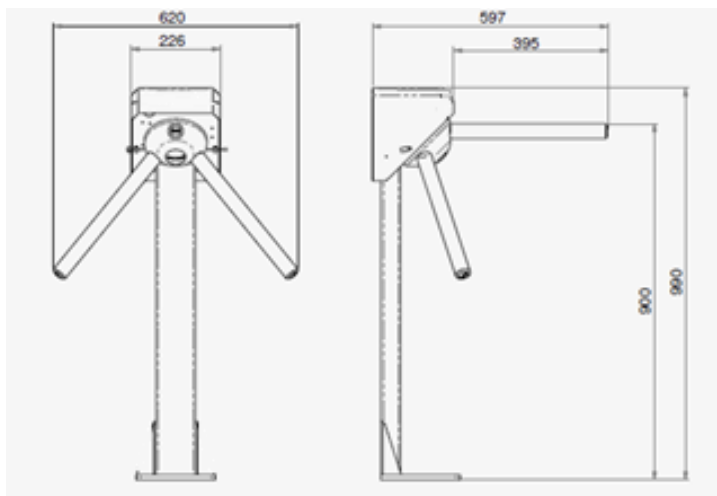


Ficha de Dados

Roleta Pedestal 3 Braços Eletromecânica



Apresentação

O modelo pedestal 3 braços é uma catraca pequena porém muito resistente para diversas opções de controle para baixo e alto-fluxo como terminais.

Aplicações

Contagem de Pessoas de pessoas, bloqueio de entrada ou saída. Liberação por botão lado individual ou duplo.

Funcionamento

Liberação do giro do braço mediante liberação por botão eletrônico, podem ser sem fio.

Características Mecânicas

Giro bidirecional com bloqueio mecânico individual do sentido desejado internamente da cabeça.

Braços em inox.

Estrutura em aço com pintura eletroestática na cor preta texturizada.

Componentes do mecanismo temperados forjados em forno especial e proteção anticorrosiva (galvanização).

(Opcional) Contador Mecânico 5 dígitos no sentido horário com opção de retesamento, ou contador duplo bidirecional.

Não necessita de energia elétrica.

Feita em chapas estruturais de 6,3mm e reforços.

Chapas do gabinete da cabeça em chapa de 1,5mm.

Variação da mola de controle de giro do braço podendo deixar o braço mais suave ou rígido.

Características Elétricas

Solenóide individual de bloqueio do giro do braço. Quando energizado libera o giro.

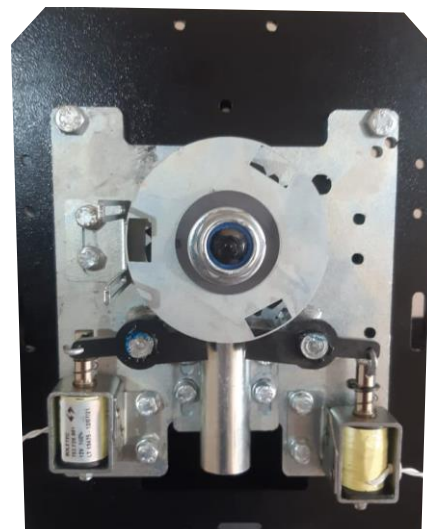
Solenóide 12v 30w

Fonte Interna Bi-volt automática variável de 110v a 220v.

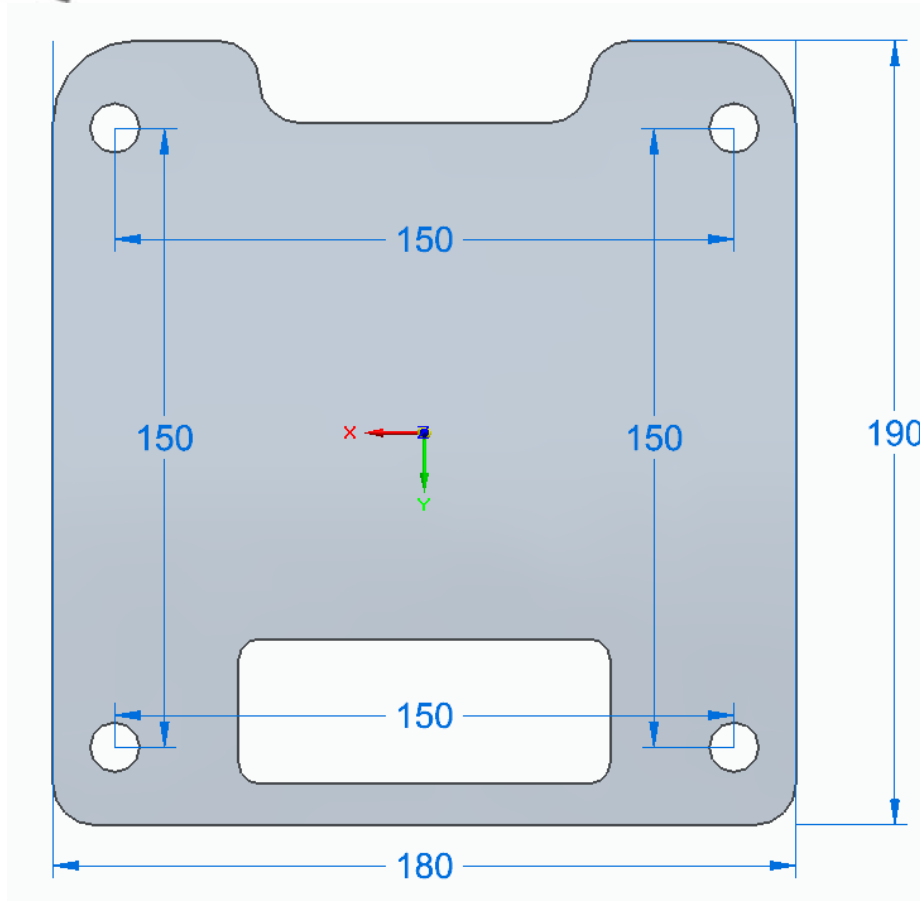
Opção de voltagem 12v ou 24v.

Temperatura de funcionamento: - 20°C ~ 55°C;

Consumo nulo em stand by ou 30W acionada.



Garantida de 1 ano de fabricação.



Base de fixação.