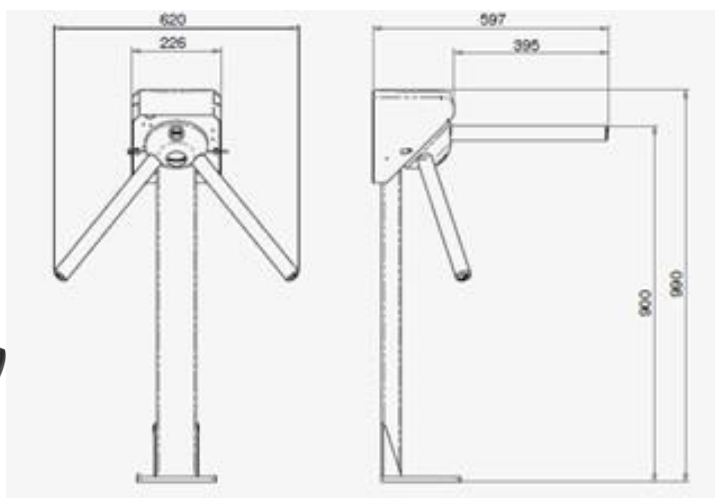


Ficha de Dados

Roleta Pedestal 3 Braços Mecânica



Apresentação

O modelo pedestal 3 braços é uma catraca pequena porém muito resistente para diversas opções de controle para baixo e alto-fluxo como terminais.

Aplicações

Bloqueio do giro individual para lado desejado.

Opcional contador mecânico para contagem de pessoas no sentido horário.

Características Técnicas

Giro bidirecional com bloqueio mecânico individual do sentido desejado internamente da cabeça.

Braços em inox.

Estrutura em aço com pintura eletroestática na cor preta texturizada.

Componentes do mecanismo temperados forjados em forno especial e proteção anticorrosiva (galvanização).

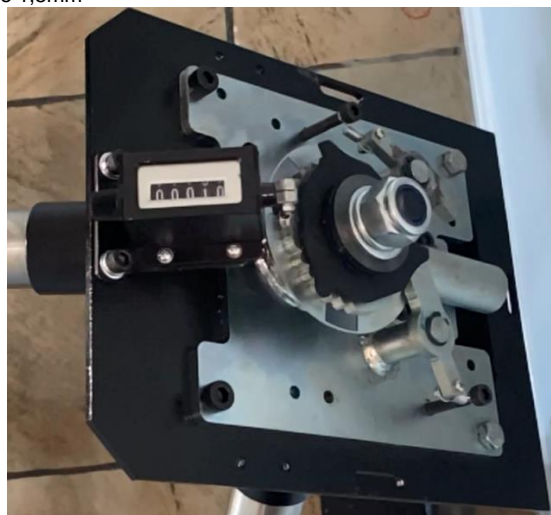
(Opcional) Contador Mecânico 5 dígitos no sentido horário com opção de retesamento, ou contador duplo bidirecional.

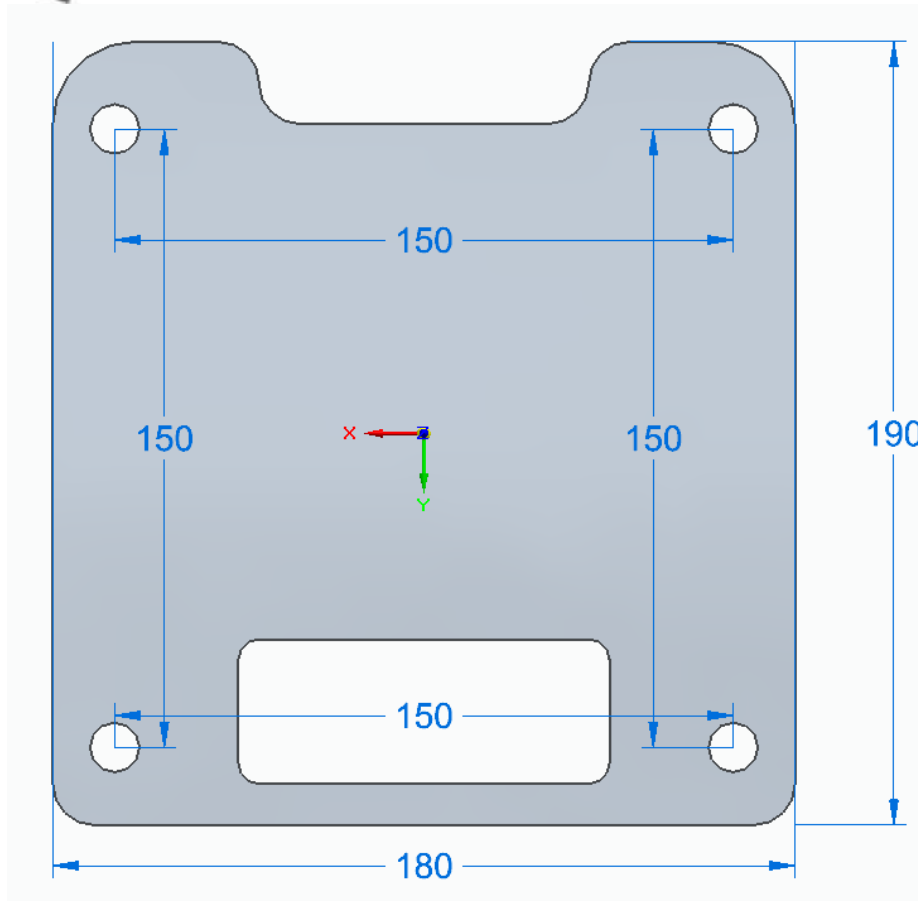
Não necessita de energia elétrica.

Garantida de 1 ano de fabricação.

Feita em chapas estruturais de 6,3mm e reforços

Chapas do gabinete da cabeça em chapa de 1,5mm





Base de fixação.