

PONTO SYSTEM

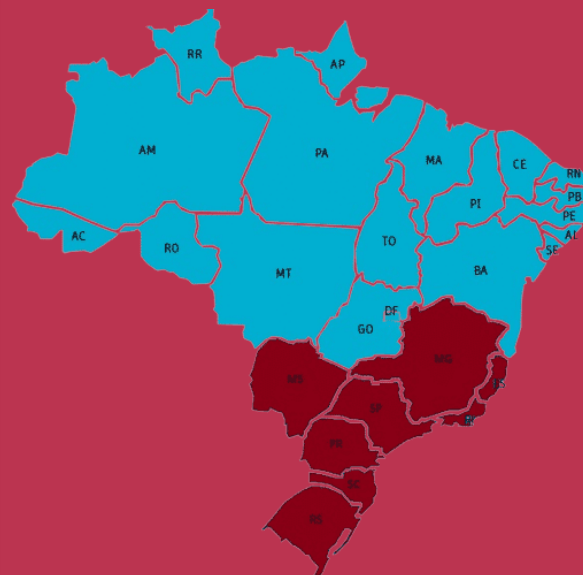
Desde 1988 controlando ponto e acesso



Modelo Catraca Pedestal Integração Semi Eletrônica

Sobre Nós

Fundada em 1988, inicialmente na manutenção de relógio ponto, catracas e máquinas de escrever. Pouco anos mais tarde, na fabricação própria de relógio ponto e sistema. Primeiro Relógio Ponto Eletrônico do Brasil em 1992. Anos mais tarde, com nova atualização em 1994, foi um sucesso de vendas a nível nacional o modelo eletrônico CB3 tornando a Ponto System uma empresa nacionalmente conhecida. Atualmente, em 2023, temos uma ampla experiência neste setor de controle de acesso e ponto, com uma grande evolução dos produtos e uma tecnologia de alta qualidade agregado aos principais itens: Alta Durabilidade, Baixa Manutenção e Facilidade de Manuseio. Vendas e assistência técnica para cliente final. Atendemos a região Sul e Sudeste presencialmente. Outras regiões: instalação e suporte por acesso remoto ou sob orçamento de deslocamento.

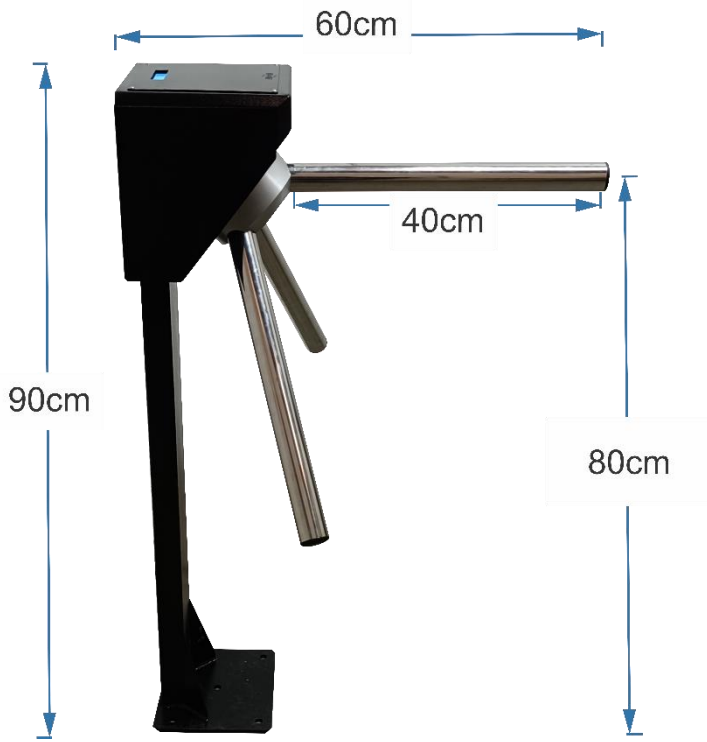


Modelo Catraca Pedestal Integração Semi Eletrônica



Modelo Catraca Pedestal Integração Semi Eletrônica

Modelo Catraca Pedestal Integração Semi Eletrônica



Apresentação

O modelo pedestal 3 braços é uma catraca pequena porém muito resistente para diversas opções de controle para baixo e alto-fluxo como terminais.

Aplicações

- Configuração do sentido dos braços, ou lado que desejar deixar livre ou bloqueado.
- Opcional: Contador mecânico de 5 dígitos para contagem de pessoas no sentido horário.

Especificações

Funcionamento

“Semi eletrônica” liberação por contato seco ou botoeira, podendo ser adaptado qualquer controlador de acesso de qualquer marca ou modelo, desde que possua o contato do tipo NA, com programação de 1 a 2 segundos do pulso. Ou controle sem fio.

Características Mecânicas

Giro bidirecional com bloqueio mecânico manual individual do sentido desejado internamente da cabeça.

Calota em alumínio para fixação dos braços.

Braços em inox 304 polidos.

Estrutura em aço com pintura eletroestática na cor preta texturizada com opções de cor personalizada.

Componentes do mecanismo temperados em forno especial para alta dureza e durabilidade e proteção anticorrosiva (galvanização).

Feita em chapas estruturais de 6,3mm e reforços.

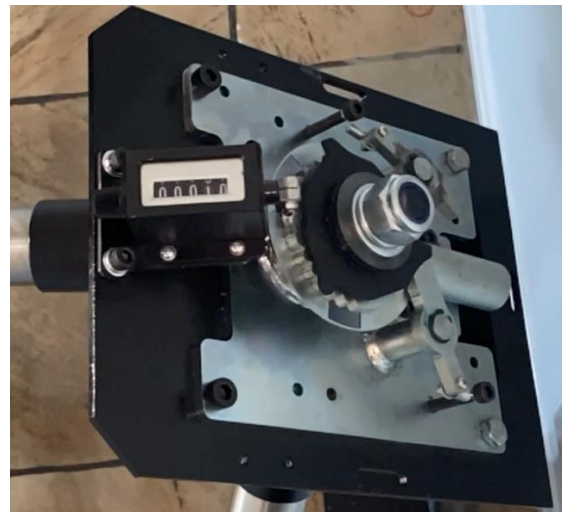
Chapas do gabinete da cabeça em chapa de 1,5mm.

Variação da mola de controle de giro do braço podendo deixar o braço mais suave ou rígido.

Giro silencioso.

2 Solenoides de travamento padrão 25nm.

Peso 23KG



Modelo Catraca Pedestal Integração Semi Eletrônica

Base de Fixação Medidas

