

PONTO SYSTEM

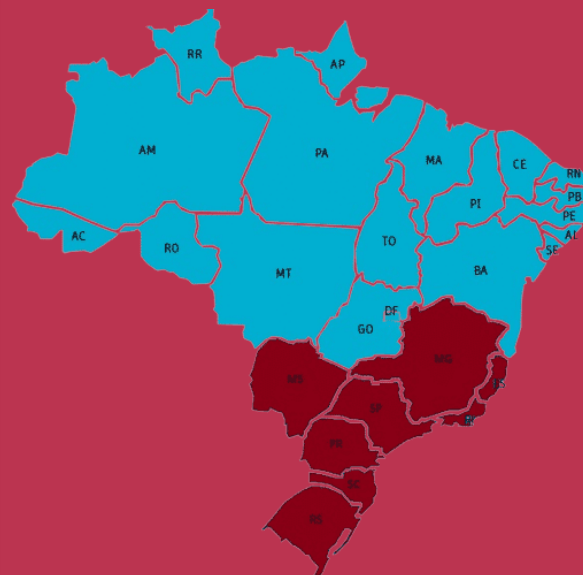
Desde 1988 controlando ponto e acesso



Modelo Catraca V9 Facial, Qr-code, RFID

Sobre Nós

Fundada em 1988, inicialmente na manutenção de relógio ponto, catracas e máquinas de escrever. Pouco anos mais tarde, na fabricação própria de relógio ponto e sistema. Primeiro Relógio Ponto Eletrônico do Brasil em 1992. Anos mais tarde, com nova atualização em 1994, foi um sucesso de vendas a nível nacional o modelo eletrônico CB3 tornando a Ponto System uma empresa nacionalmente conhecida. Atualmente, em 2023, temos uma ampla experiência neste setor de controle de acesso e ponto, com uma grande evolução dos produtos e uma tecnologia de alta qualidade agregado aos principais itens: Alta Durabilidade, Baixa Manutenção e Facilidade de Manuseio. Vendas e assistência técnica para cliente final. Atendemos a região Sul e Sudeste presencialmente. Outras regiões: instalação e suporte por acesso remoto ou sob orçamento de deslocamento.

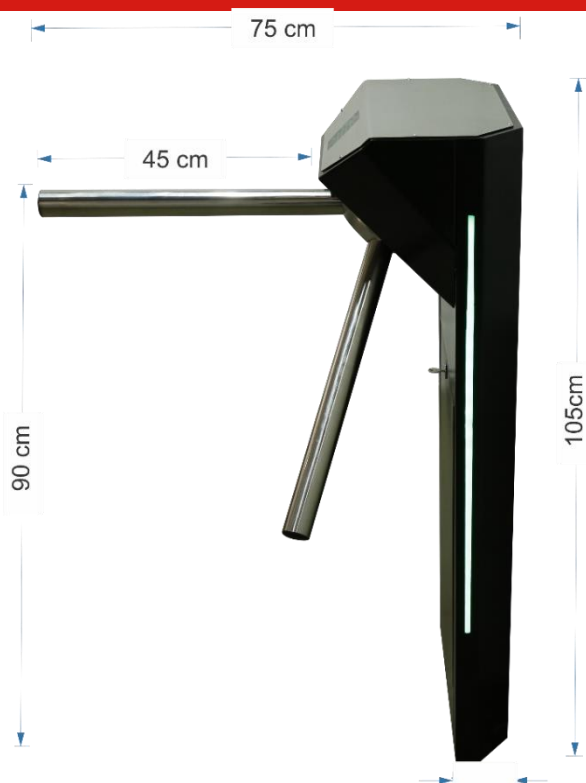


Modelo Catraca V9 Facial, Qr-code, RFID

Lançamento
2024



Modelo Catraca V9 Facial, Qr-code, RFID



Apresentação

Lançamento 2024 novo design muito impactante, com leds de alto brilho e animações, LEDS laterais podendo ser escolhido a cor do modo ocioso, para alto fluxo, compatível com todos controladores de acesso do mercado mundial.

Aplicações

- Configuração do sentido dos braços, ou lado que desejar deixar livre ou bloqueado.
- Pode trabalhar com comunicação direta com um computador / Servidor (on-line), Stand Alone (off-line).
- Sistema de Nobreak opcional
- Realiza controle dos horários dos usuários por meio de tabelas de horários e períodos.
- Permite visualizar todos os acessos efetuados por uma pessoa em determinado período Relatórios estatísticos.
- Travamento automático dos braços quando ligado.
- Sistema de emergência os braços ficam livres quando sem energia conforme solicitado pelo Bombeiros a nível nacional.

Especificações

Funcionamento

Liberação por Leitor Digital do dedo e cartão RFID proximidade.

Características Mecânicas

Giro bidirecional com bloqueio eletromecânico individual do sentido desejado internamente da cabeça.

Calota em alumínio para fixação dos braços.

Braços em inox 304 polidos.

Estrutura em aço com pintura eletroestática na cor preta texturizada com opções de cor personalizada.

Componentes do mecanismo temperados em forno especial para alta dureza e durabilidade e proteção anticorrosiva (galvanização).

Feita em chapas estruturais de 5mm e reforços.

Chapas do gabinete da cabeça em chapa de 1,5mm.

Variação da mola de controle de giro do braço podendo deixar o braço mais suave ou rígido.

Amortecimento de giro dos braços.

Giro silencioso.

Possui sensor de giro com disco e sensor ótico infra vermelho.

Podendo também trabalhar com sensor indutivo NPN.

2 Solenoides de travamento padrão 25nm.

Especificações de Hardware

- Memória interna para até 200.000 pessoas
- Seu algoritmo Facial de alta qualidade permite detectar rostos vivos, autenticar usuários com máscara e identificar até 3.000 a 10.000* faces (1:N) em menos de 1 segundo.
- Leitor Qr-code embutido na câmera facial.
- Leitor RFID ou NFC, faz a leitura de cartão proximidade ou tag e chaveiro.125khz ou Mifare 13,56 mhz.
- Para comunicação, o aparelho conta com interfone SIP integrado e possui conexões TCP/IP, USB, Wi-Fi* e Bluetooth.
- Além disso, o dispositivo apresenta um display touchscreen de 3,5" de alta resolução, e um software web embarcado que facilitam a gestão das regras de acesso e visualização de relatórios.
- Grau de Proteção IP65
- Display touchscreen de 3,5"
- Comunicação TCP/IP, USB.
- Identificação de até 1.000 faces com detecção de rosto vivo*
- Regras de acesso personalizadas por grupos e horários
- Podendo ser leitor único ou duplo.

Modelo Catraca V9 Facial, Qr-code, RFID

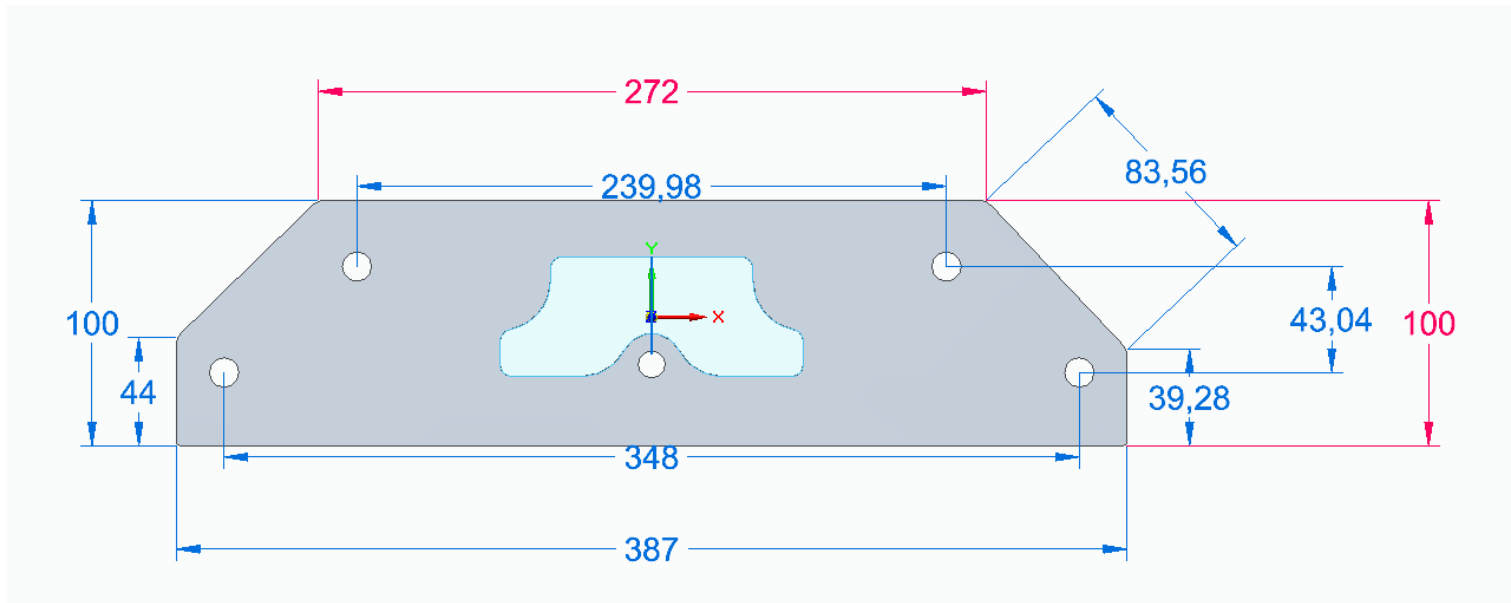
Leds Laterais

Em modo ocioso os ledes ficam pulsando na mesma cor, podendo ser escolhida a cor desejada até 30 cores diferentes.

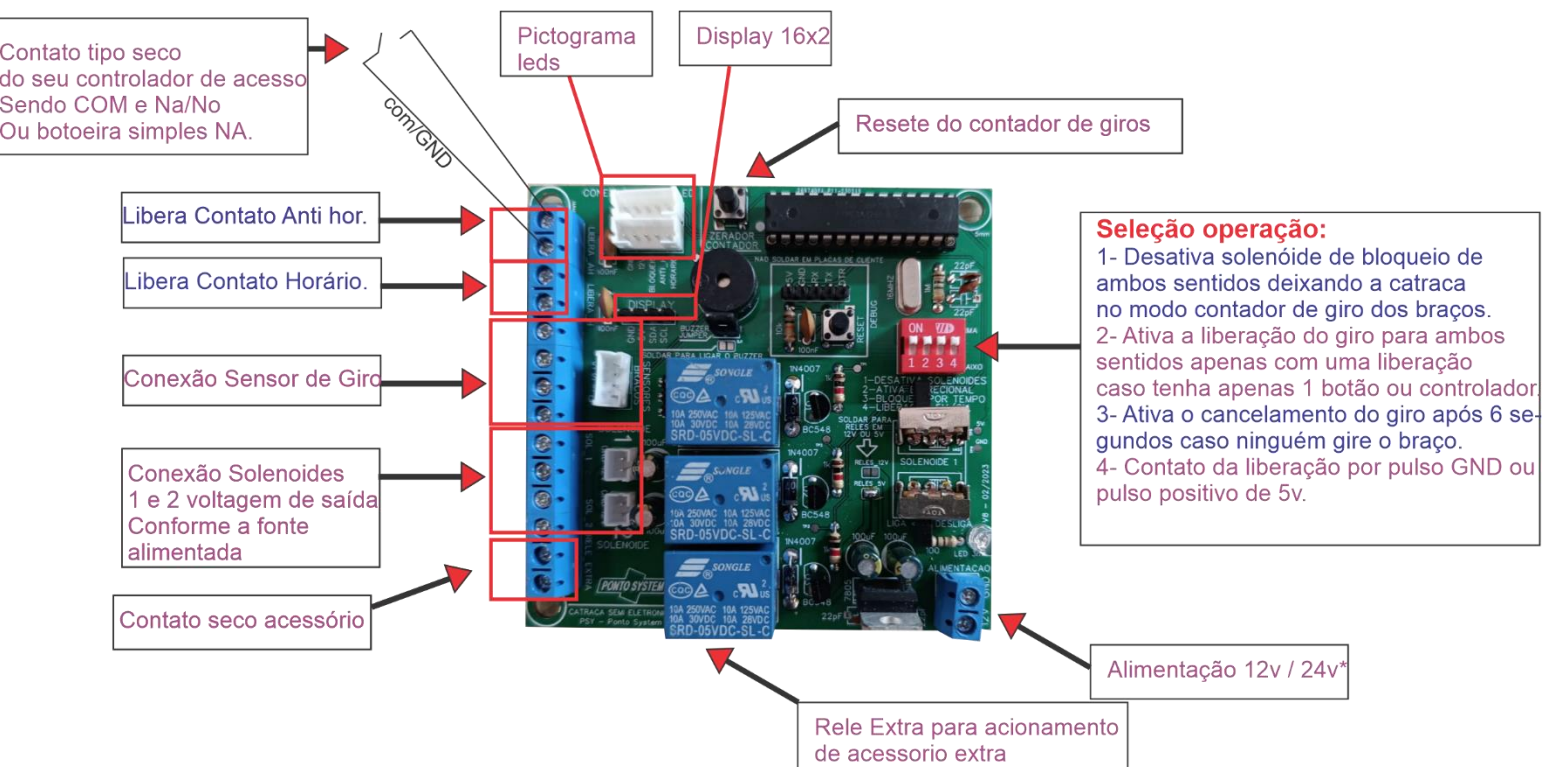
Pictograma central.

Podendo escolher a animação em modo ocioso, seta para esquerda ou direita indicando livre passagem. X caso a catraca esteja bloqueada. Setas animadas na cor verde.

Base de Fixação Medidas



Placa Controladora Inteligente



Modelo Catraca V9 Facial, Qr-code, RFID

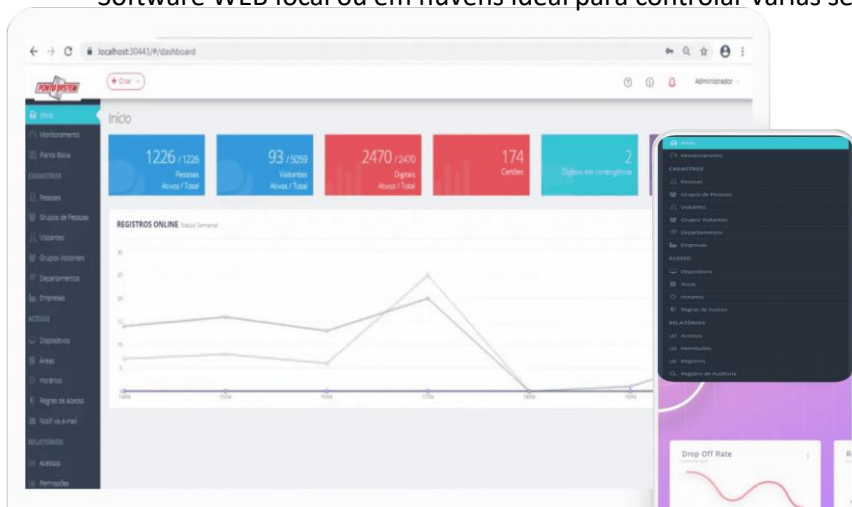
Software de Controle de Acesso Incluso

Software completo de controle de acesso versão lite.

Lite Até 2.000 usuários e visitantes ativos no dia. Até 5 equipamento lite, e Enterprise até 200.000 usuários online e equipamentos ilimitado. Consulte versões. Enterprise até 200.000 usuário com controle de dupla entrada e bloqueios especiais.

Versão lite possui mesmos relatórios da versão completa.

Software WEB local ou em nuvens ideal para controlar varias sedes.



	VERSÃO LITE	VERSÃO ENTERPRISE
Quantidade de equipamentos	5	Ilimitada* <small>*(de acordo com a licença adquirida)</small>
Cadastro remoto de biometria e cartão através do Software	✓	✓
Monitoramento em tempo real	✓	✓
Alerta de pânico e lista negra	✓	✓
Controle de visitantes	Não	✓
Regras de acesso complexas (dupla-entrada, créditos etc.)	Não	✓
Envio de notificações por e-mail	Não	✓
Controle de créditos	Não	✓
Controle de veículos	Não	✓
Controle de escolta	Não	✓
Integração com câmeras ip	Não	✓
Autorização assistida	Não	✓
Bloqueio temporário	Não	✓
Revista aleatória	Não	✓
Active directory	Não	✓