

PONTO SYSTEM

Desde 1988 controlando ponto e acesso



Datasheet Catraca V9 Semi Eletrônica

Sobre Nós

Fundada em 1988, inicialmente na manutenção de relógio ponto, catracas e máquinas de escrever. Pouco anos mais tarde, na fabricação própria de relógio ponto e sistema.

Primeiro Relógio Ponto Eletrônico do Brasil em 1992.

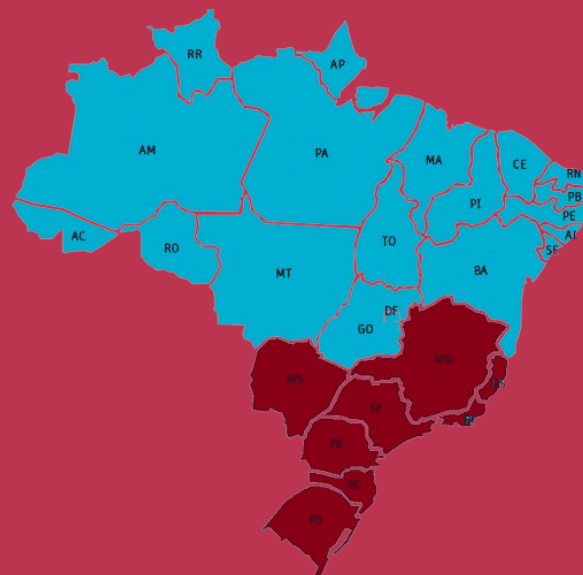
Anos mais tarde, com nova atualização em 1994, foi um sucesso de vendas a nível nacional o modelo eletrônico CB3 tornando a Ponto System uma empresa nacionalmente conhecida.

Atualmente, em 2023, temos uma ampla experiência neste setor de controle de acesso e ponto, com uma grande evolução dos produtos e uma tecnologia de alta qualidade agregado aos principais itens: Alta Durabilidade, Baixa Manutenção e Facilidade de Manuseio.

Vendas e assistência técnica para cliente final.

Atendemos a região Sul e Sudeste presencialmente.

Outras regiões: instalação e suporte por acesso remoto ou sob orçamento de deslocamento.





Modelo Catraca V9 Integração Semi Eletrônica

Lançamento
2024



Modelo Catraca V9 3 Braços



Apresentação

Lançamento 2024 novo design muito impactante, com leds de alto brilho e animações, LEDS laterais podendo ser escolhido a cor do modo ocioso, para alto fluxo, compatível com todos controladores de acesso do mercado mundial.

Aplicações

- Configuração do sentido dos braços, ou lado que desejar deixar livre ou bloqueado.
- Integração com controladores de acesso diversos para liberação do giro no sentido desejado ou para ambos.
- Botoneira com ou sem fio.
- Sistema de Nobreak opcional
- Travamento automático dos braços quando ligado.
- Sistema de emergência os braços ficam livres quando sem energia conforme solicitado pelo Bombeiros a nível nacional.

Especificações

Funcionamento

“Semi eletrônica” liberação por contato seco ou botoneira, podendo ser adaptado qualquer controlador de acesso de qualquer marca ou modelo, desde que possua o contato do tipo NA, com programação de 1 a 2 segundos do pulso. Ou controle sem fio.

Características Mecânicas

Giro bidirecional com bloqueio eletromecânico individual do sentido desejado internamente da cabeça.
Calota em alumínio para fixação dos braços.
Braços em inox 304 polidos.
Estrutura em aço com pintura eletroestática na cor preta texturizada com opções de cor personalizada.
Componentes do mecanismo temperados em forno especial para alta dureza e durabilidade e proteção anticorrosiva (galvanização).
Feita em chapas estruturais de 5mm e reforços.
Chapas do gabinete da cabeça em chapa de 1,5mm.
Variação da mola de controle de giro do braço podendo deixar o braço mais suave ou rígido.
Amortecimento de giro dos braços.
Giro silencioso.
Possui sensor de giro com disco e sensor ótico infra vermelho.
Podendo também trabalhar com sensor indutivo NPN.
2 Solenoides de travamento padrão 25nm.

Características Elétricas

Placa Controladora de giro com validação do giro após completado e funções.
Acionamento individual do sentido giro, ou modo para alteração modo Bi-direcional recebe 1 contato para acionar para ambos lados com confirmação de giro completo.
Sistema anti pânico padrão na queda de energia os braços ficam livre.
Opcional: Braço que cai “bqc”, para saída de emergência.
Solenóide 12v 30w
Fonte Interna Bi-volt automática variável de 100v a 240v.
Opção de voltagem 12v ou 24v.
Temperatura de funcionamento: - 20°C ~ 70°C;
Consumo de 20w em stand by ou 60W acionada.
Pode se adaptar qualquer controlador de acesso do tipo na contato seco, controladores uníveis de acesso marcas como Intelbras, Hikvision, Zkteco, Nice, Control ID, entre outros controladores ou qualquer outro modelo, dúvidas entre em contato conosco.
Opcional contador Digital para sentido horário e anti-Horário individual, contagem de 6 dígitos.
Display aponta seta quando liberado giro.
Padrão: Pictograma orientativo animado.
Com Setas de indicação do sentido desejado.

Modelo Catraca V9 3 Braços

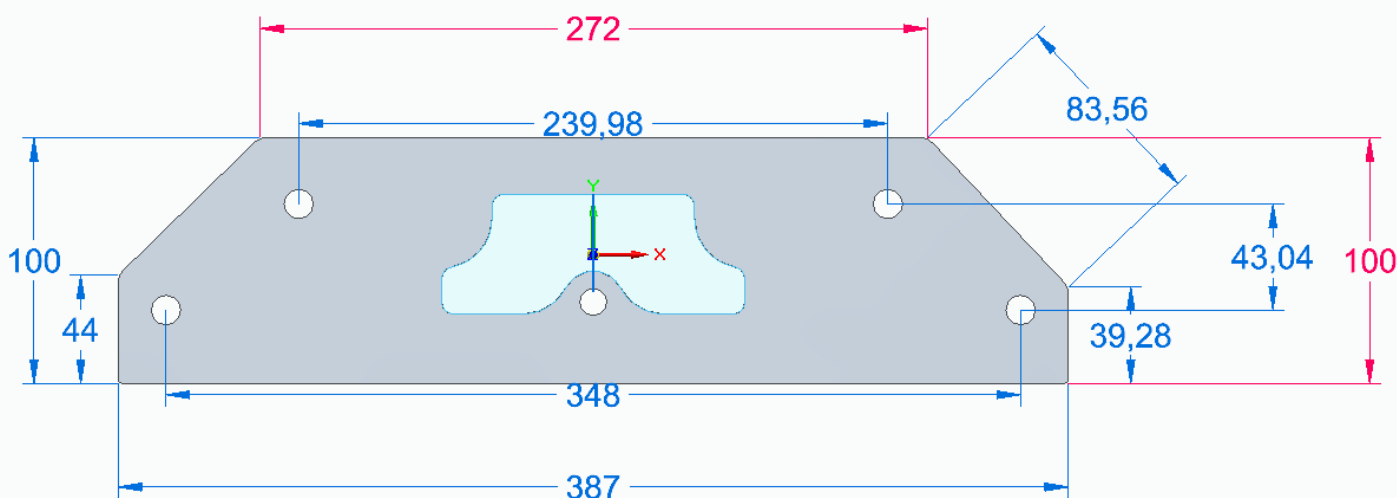
Leds Laterais

Em modo ocioso os ledes ficam pulsando na mesma cor, podendo ser escolhida a cor desejada até 30 cores diferentes.

Pictograma central.

Podendo escolher a animação em modo ocioso, seta para esquerda ou direita indicando livre passagem. X caso a catraca esteja bloqueada. Setas animadas na cor verde.

Base de Fixação Medidas



Placa Controladora Inteligente

Contato tipo seco do seu controlador de acesso Sendo COM e Na/No Ou botoeira simples NA.

Pictograma leds

Display 16x2

Resete do contador de giros

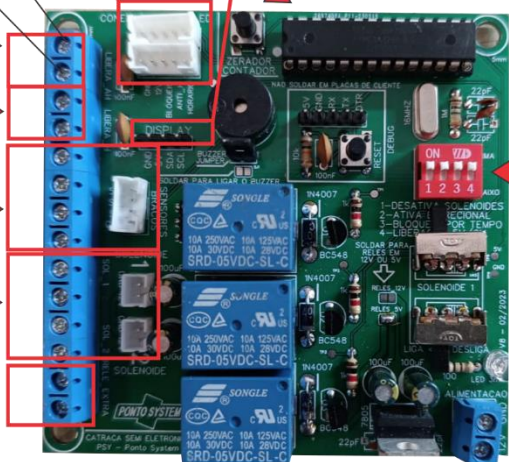
Libera Contato Anti hor.

Libera Contato Horário.

Conexão Sensor de Giro

Conexão Solenoides 1 e 2 voltagem de saída Conforme a fonte alimentada

Contato seco acessório



Seleção operação:
 1- Desativa solenóide de bloqueio de ambos sentidos deixando a catraca no modo contador de giro dos braços.
 2- Ativa a liberação do giro para ambos sentidos apenas com uma liberação caso tenha apenas 1 botão ou controlador.
 3- Ativa o cancelamento do giro após 6 segundos caso ninguém gire o braço.
 4- Contato da liberação por pulso GND ou pulso positivo de 5v.

Alimentação 12v / 24v*

Rele Extra para acionamento de acessório extra