

Manual de Instruções

Catraca V9 Facial

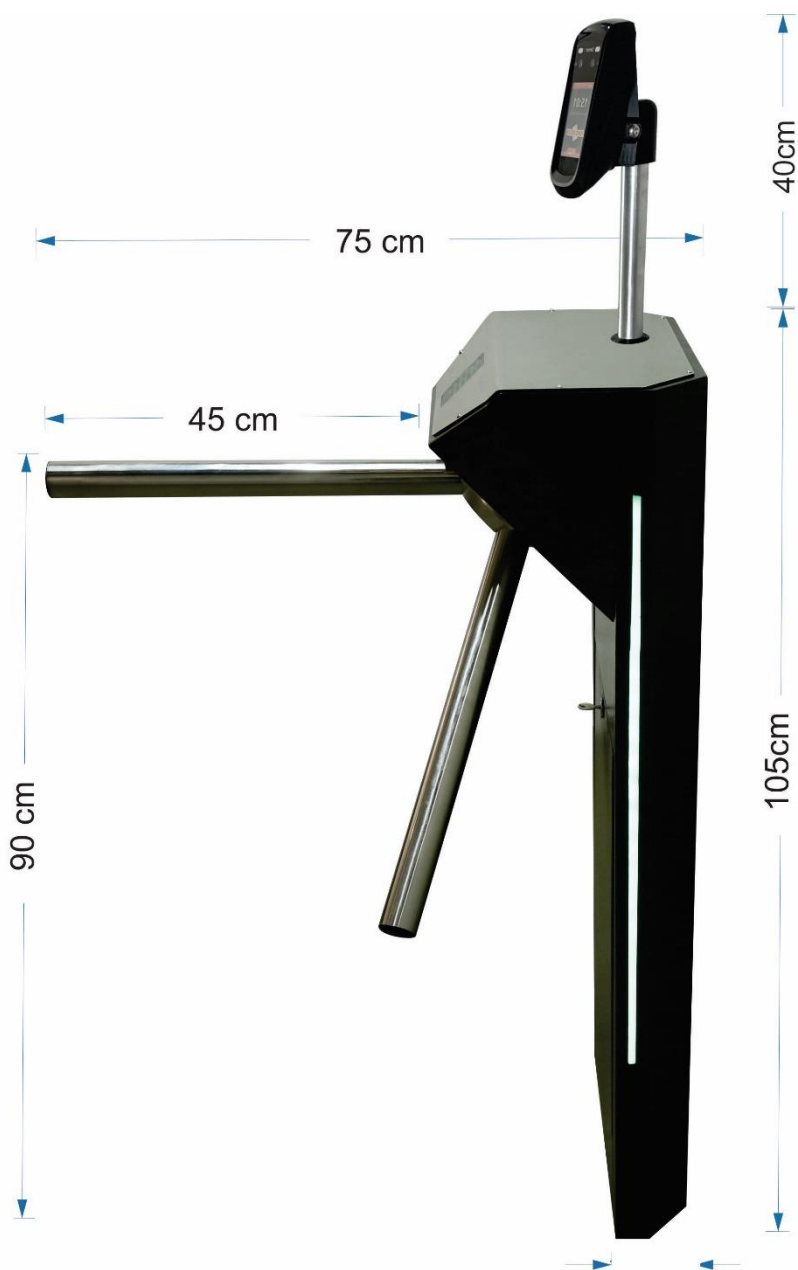
PONTO SYSTEM

Introdução

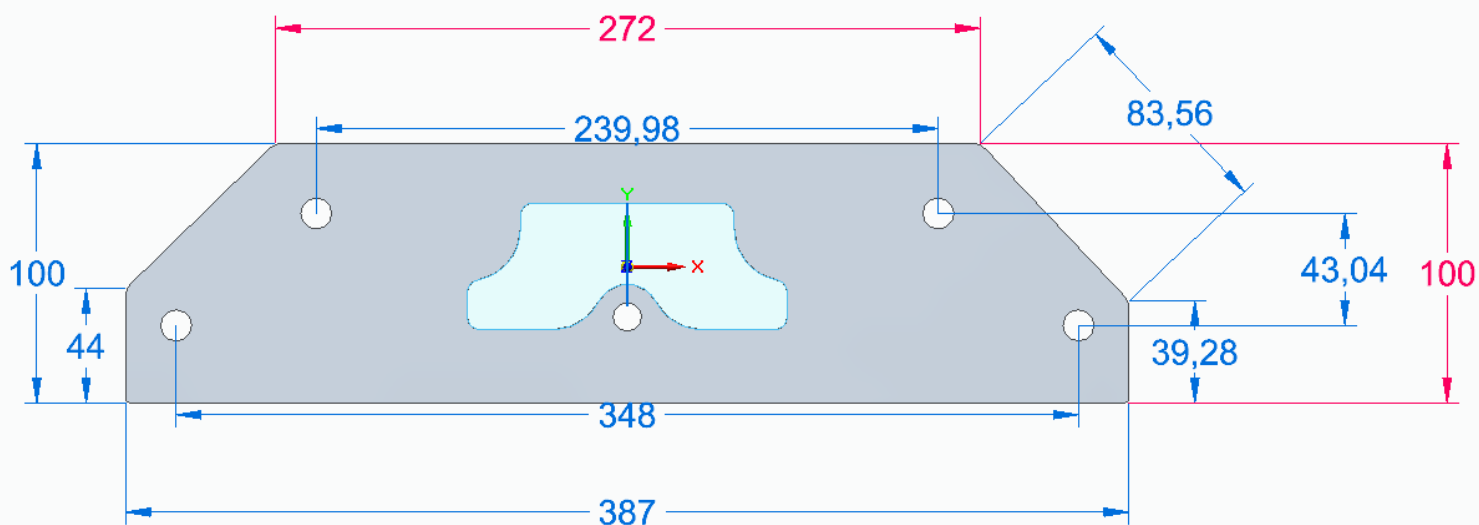
Catraca de controle de acesso para integração ou liberação manual do giro. Possui placa de controle de giro inteligente.

Liberando o giro por meio de contato seco ou botão(manual) com ou sem fio, podendo ser utilizado para mais diversas possibilidades ou adaptação do seu controlador de acesso qual modelo ou marca seja desde que tenha a saída tipo COM e NA(NO).

Medidas e Fixação



Base da catraca furações e passagem
de cabos de energia e lógica.



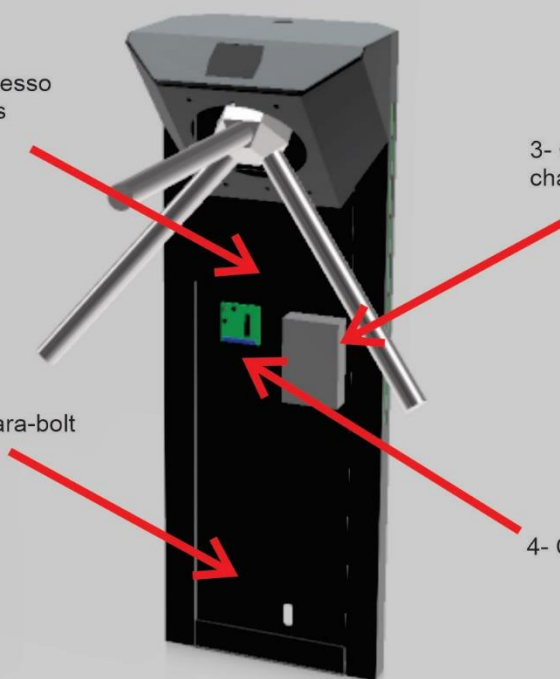
Instalação da Catraca

1- Remova tampa frontal para ter acesso a base de fixação e aos componentes eletrônicos.

2- Fixe a catraca com 4 parafusos ou para-bolt padrão bucha m10 ou m12.

3- Conecte o cabo de energia da fonte chaveada 12v 10 amp, bi-volt automático 110v~220v.

4- Conecte o cabo de rede ao conector.



Catraca V9 Facial

pontosystem.com.br



Especificação

Quantidade de Usuários

Capacidade para mais de 200.000 usuários cadastrados

Quantidade de Faces

Capacidade para até 3.000 (Lite)/10.000 (Pro) faces com detecção de rosto vivo / Online 50.000.

Regras de Acesso

Regras de liberação conforme horários e departamentos

Controle de Portas

Controle através do módulo de acionamento externo

Entrada Wiegand

1 porta nativa

Saída Wiegand

1 porta nativa

Tela LCD Touchscreen

Display LCD TFT colorido de 3.5" (320x480) com tela capacitiva sensível ao toque

Software Web Integrado

Software completo de gerenciamento de controle de acesso via browser

Áudio

Alto-falante e microfone embutidos

Condições de armazenamento e funcionamento

Recomenda-se que este seja instalado em ambiente protegido contra exposição solar direta, chuva e outros fenômenos climáticos.

Condições de funcionamento:

- Temperatura ambiente entre 0 °C e 50 °C;
- Umidade relativa do ar entre 10% e 80%;
- Altitude inferior a 3.000 m;

Condições de armazenamento:

- Temperatura entre 0 °C e 50 °C;
- Umidade relativa do ar entre 10% e 80%;

Reconhecimento Facial

Duas câmeras HD 1080p (luz visível e luz infravermelha)

Cartões de Proximidade (conforme modelo)

Tecnologias MIFARE™ / 125 kHz ASK

Senha

Identificação de usuários através de senha numérica

QR Code

Identificação de usuários através de QR Code

Ethernet

1 porta Ethernet 10/100Mbps nativa

USB

1 porta USB Host 2.0

RS-485

1 porta RS-485 para comunicação entre o módulo de acionamento externo e o terminal

Wi-Fi

Comunicação Wi-Fi integrada (opcional)

GPRS

Módulo de conexão via GPRS (opcional)

Interfone SIP

Interfone SIP integrado (versão Pro)



Catraca V9 Facial

pontosystem.com.br

PONTO SYSTEM

Apresentação

Menu principal

Através do menu principal é possível acessar todas as funcionalidades do equipamento:



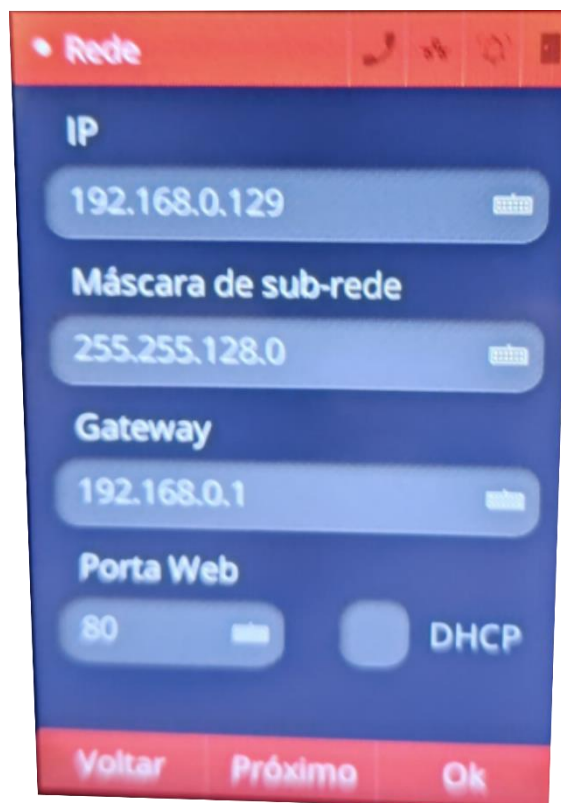
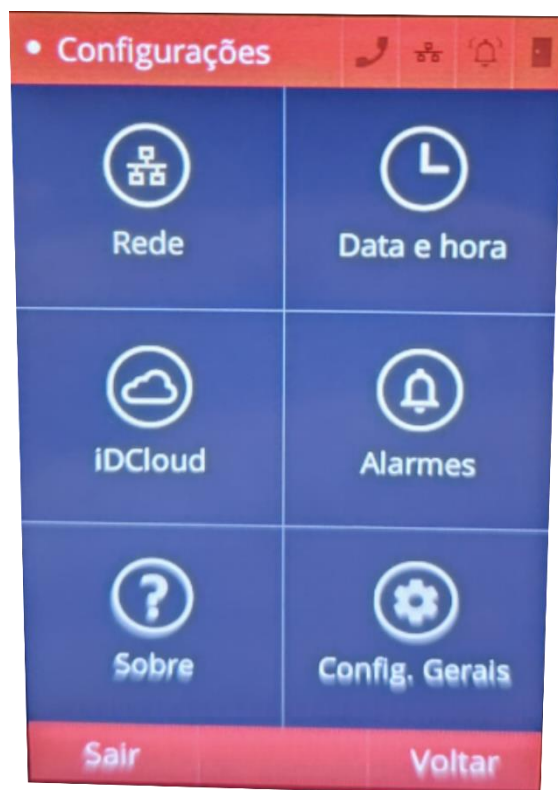
Configurações e informações do equipamento

Configurações de rede

As configurações de rede do equipamento podem ser acessadas tanto pela Interface Gráfica quanto pelo webServer ou software.

Vá em [Menu] -> [Configurações] > [Rede].

Ao clicar em rede iremos configurar o endereço de rede local ip.



Configurar o ip disponível em sua rede seguindo as regras do DHCP.

Configuração

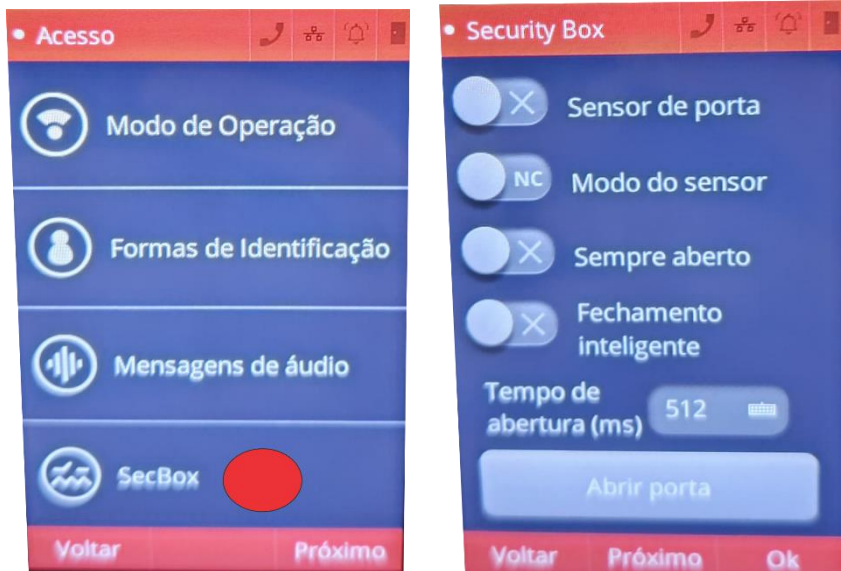
Configuração do giro facial tempo relê

Caso a catraca esteja liberando mais de 1 giro do braço é necessário fazer a configuração do tempo do relê. Vá em [Menu] -> [Acesso] -> [Sec Box]
Configurar tempo de abertura para 512 e clicar em OK.

Não recomendado configuração no equipamento para quem for usar software de controle de acesso. Pois irá funcionar momentaneamente e o sistema irá alterar automaticamente assim que configurado. Deve ser feita pelo sistema:

Vá em [Dispositivos] > Clique em editar o equipamento desejado vá na aba [Avançado] conforme imagem abaixo:

Coloque tempo do relê 1 e depois Clique em salvar.



Qual relê deve ser ligado à Biometria, Cartão e Senha ? Campanha

Relê 1

Para área
Área Padrão

Sensor da Porta NO Botoeira NC

Cartão de Pânico

LEITORA 1

Qual relê deve ser ligado à Leitora 1 ? Campanha

Relê 2

Para área
Área Padrão

Sensor da Porta NO Botoeira NC

Criação do usuário de acesso no equipamento

Para cadastrar um novo usuário vá em [Menu] -> [Cadastro] -> Clicar no Símbolo +
Preencha o ID e o usuário e registre uma face clicando no ícone do boneco.
Após isso confirme no ok e depois em salvar.,

Não recomendado cadastro no equipamento para quem for usar software de controle de acesso. Pois esse cadastro não irá vincular no sistema.

Deve ser feita pelo sistema depois de configurado o endereço de ip.

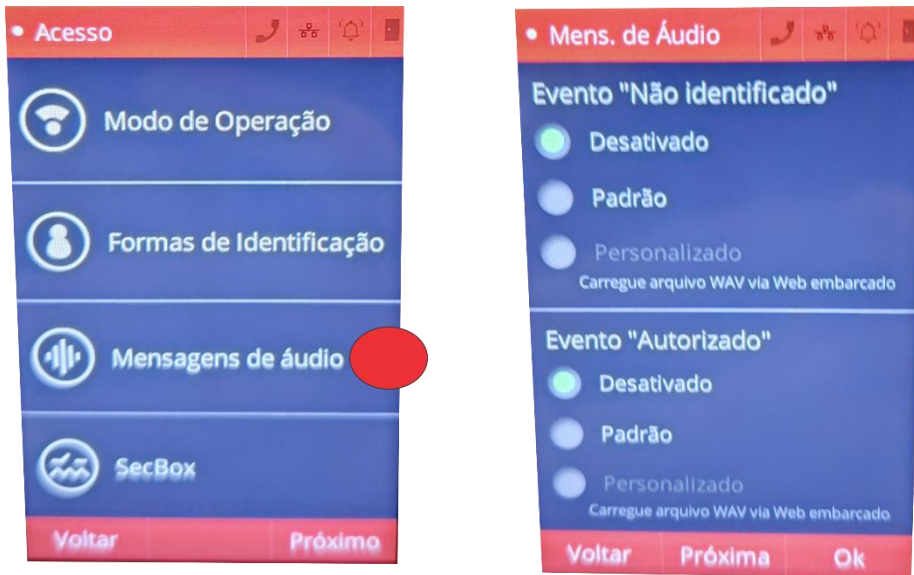


Configuração Extras

Mensagens de áudio e fala

Aqui podemos ativar e configurar as mensagens de áudio do leitor facial.

Vá em [Menu] -> [Acesso] -> [Mensagens de áudio] -> Selecione [Padrão] -> [Ok].



Configuração Extras

Configuração Facial de uso de Mascara Obrigatório

Aqui podemos ativar e configurar as mensagens de áudio do leitor facial.

Vá em [Menu] -> [Config. Facial] -> [Uso de Mascara] -> Selecione [Padrão] -> [Ok].



Selecione a opção desejada para o uso da máscara como na imagem ao lado.

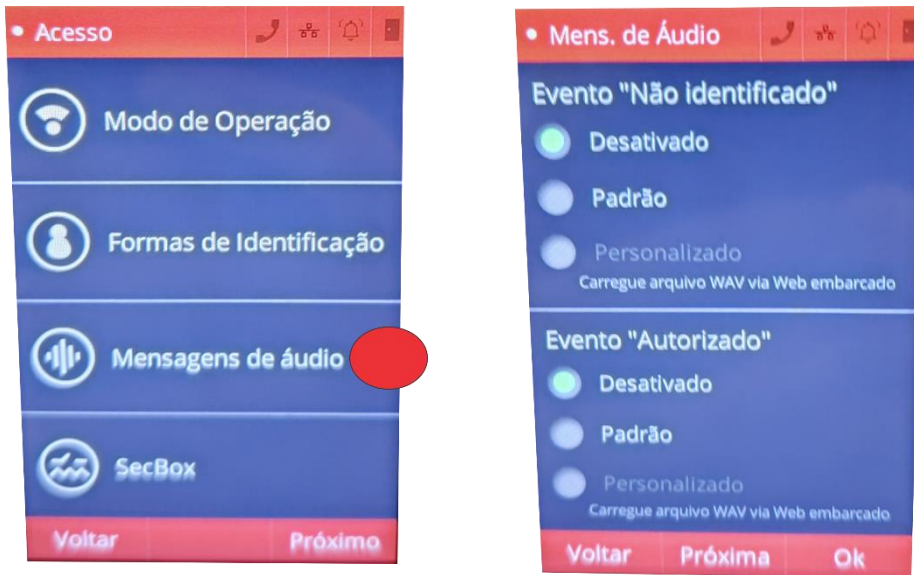
Poderá configurar a distância De detecção do rosto em CM.

Configuração Extras

Mensagens de áudio e fala

Aqui podemos ativar e configurar as mensagens de áudio do leitor facial.

Vá em [Menu] -> [Acesso] -> [Mensagens de áudio] -> Selecione [Padrão] -> [Ok].



Configuração Extras

Configuração Facial de uso de Mascara Obrigatório

Aqui podemos ativar e configurar as mensagens de áudio do leitor facial.

Vá em [Menu] -> [Config. Facial] -> [Uso de Mascara] -> Selecione [Padrão] -> [Ok].



Selecione a opção desejada para o uso da máscara como na imagem ao lado.

Poderá configurar a distância De detecção do rosto em CM.

Central de atendimento Suporte
08:00 as 12:00 e das 13:15 as 18:00 seg a sexta.
Contato no site pontosystem.com.br