

# Manual de Instruções

## Catraca V9 Semi-Eletrônica

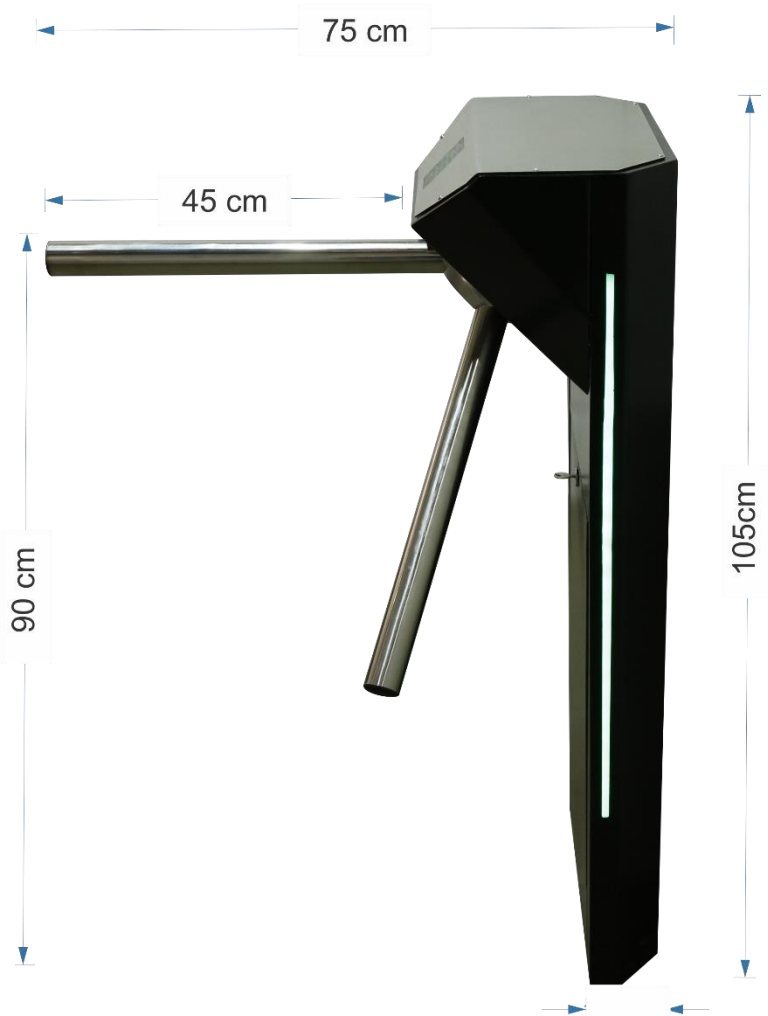
**PONTO SYSTEM**

### Introdução

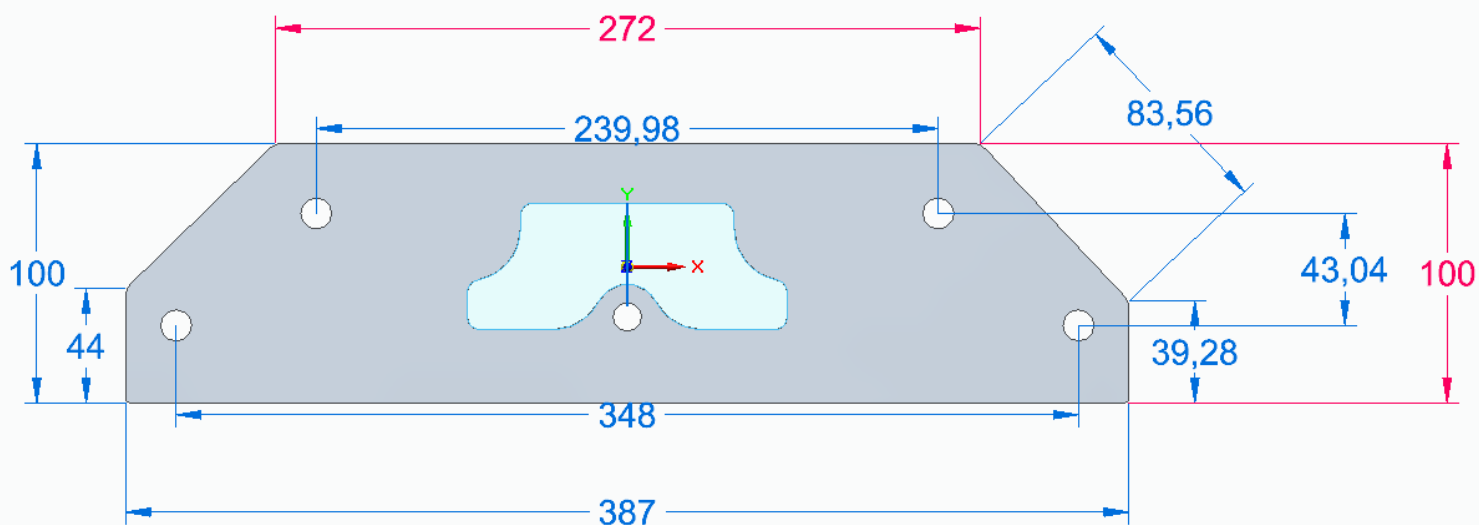
Catraca de controle de acesso para integração ou liberação manual do giro. Possui placa de controle de giro inteligente.

Liberando o giro por meio de contato seco ou botão(manual) com ou sem fio, podendo ser utilizado para mais diversas possibilidades ou adaptação do seu controlador de acesso qual modelo ou marca seja desde que tenha a saída tipo COM e NA(NO).

### Medidas e Fixação



## Base da catraca furações e passagem de cabos de energia e lógica.



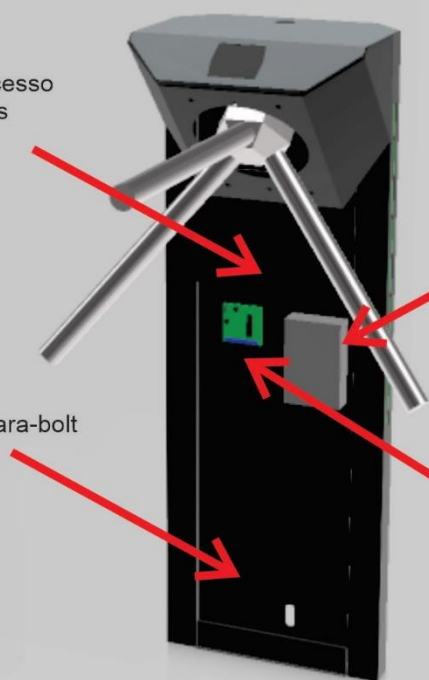
### Instalação da Catraca

1- Remova tampa frontal para ter acesso a base de fixação e ao componentes eletrônicos.

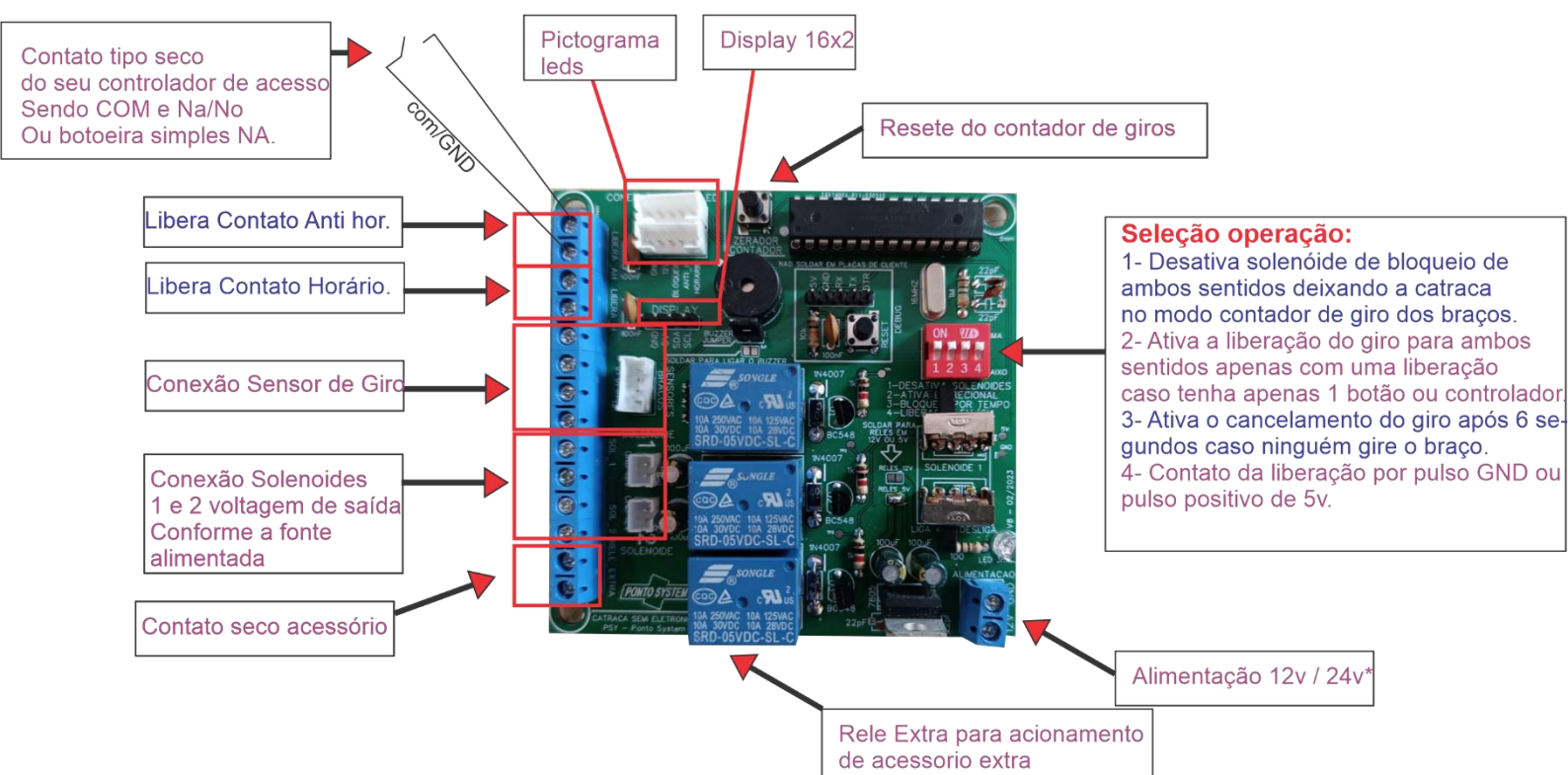
2- Fixe a catraca com 4 parafusos ou para-bolt padrão bucha m10 ou m12.

3- Conecte o cabo de energia da fonte chaveada 12v 10 amp, bi-volt automatico 110v~220v.

4- Conecte na placa seu controlador de acesso ou botoeira para liberação do giro no sentido desejado.



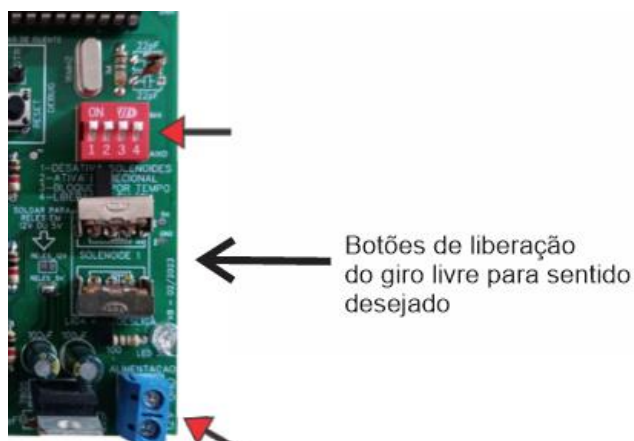
## Configuração Eletrônica



Esquema eletrônico da placa da catraca semi eletrônica.

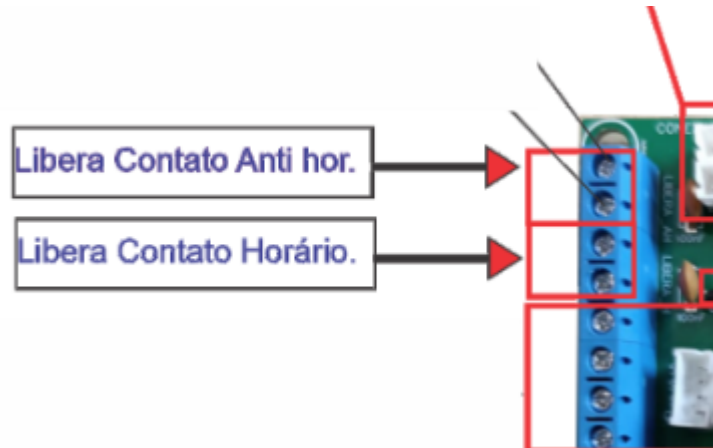
### Funções:

- 1- Controle de bloqueio da catraca com sistema de alívio dos braços reduzir o impacto de bloqueio.
- 2- Sistema de Pânico Incêndio caso a catraca seja desligada ela fica com os braços livres.
- 3- Aviso sonoro e visual de liberação do giro e bloqueio.
- 4- Pictograma com seta orientavas animadas
- 5- Escolha da cor dos ledes laterais em modo ocioso.
- 6- Tempo de cancelamento do acesso ou não.
- 7- Display 16x2 contador de giro e indicação de acesso e sentido.
- 8- Botões de liberação do giro livre para sentido desejado.
- 9- Configuração de 2 controladores de acesso modo bi-direcional apenas 1 controlador de acesso.
- 10- Rele extra caso queira acionar uma campainha ou liberar uma porta de acesso.



## Configuração Eletrônica

Bornes conectores do controlador de acesso ou botoeira



Central de atendimento Suporte  
08:00 as 12:00 e das 13:15 as 18:00 seg a sexta.  
Contato no site [pontosystem.com.br](http://pontosystem.com.br)