

PONTO SYSTEM

Desde 1988 controlando ponto e acesso



Datasheet Catraca V8 Biométrica RFID Proximidade

Sobre Nós

Fundada em 1988, inicialmente na manutenção de relógio ponto, catracas e máquinas de escrever. Pouco anos mais tarde, na fabricação própria de relógio ponto e sistema.

Primeiro Relógio Ponto Eletrônico do Brasil em 1992.

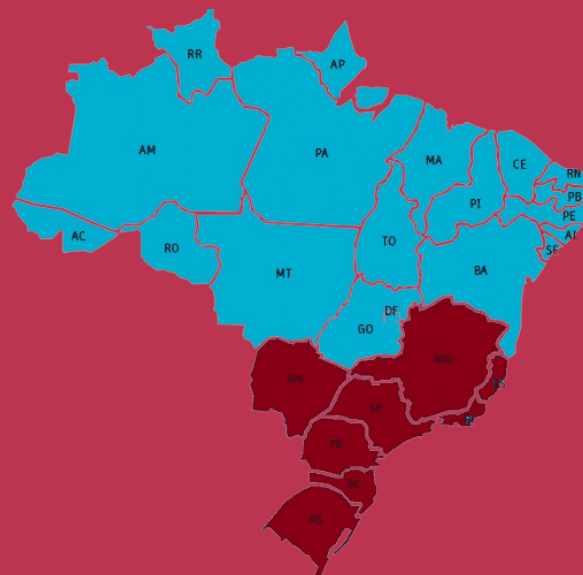
Anos mais tarde, com nova atualização em 1994, foi um sucesso de vendas a nível nacional o modelo eletrônico CB3 tornando a Ponto System uma empresa nacionalmente conhecida.

Atualmente, em 2023, temos uma ampla experiência neste setor de controle de acesso e ponto, com uma grande evolução dos produtos e uma tecnologia de alta qualidade agregado aos principais itens: Alta Durabilidade, Baixa Manutenção e Facilidade de Manuseio.

Vendas e assistência técnica para cliente final.

Atendemos a região Sul e Sudeste presencialmente.

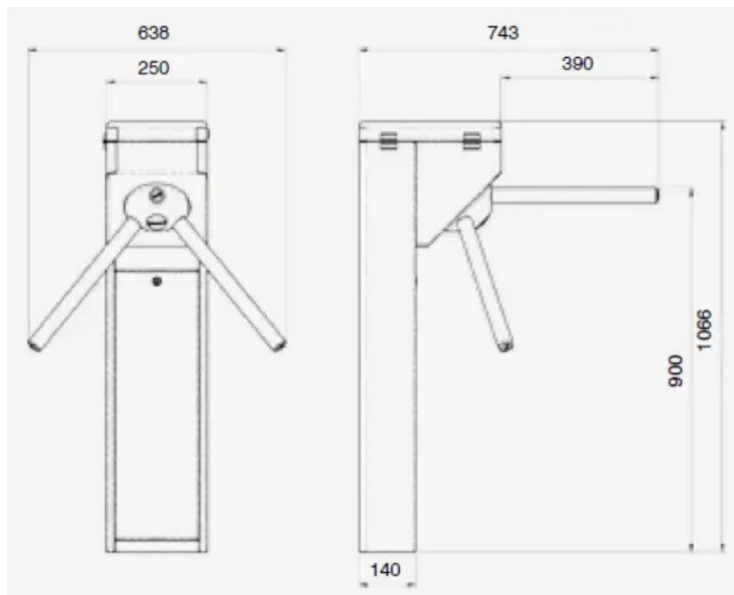
Outras regiões: instalação e suporte por acesso remoto ou sob orçamento de deslocamento.



Modelo Catraca V8 Biometria e RFID proximidade



Modelo Catraca V8 Biometria e RFID proximidade



Apresentação

Primeira versão da V8 lançado em 2014 com mais de 10.000 unidades produzidas até 2024 foi um sucesso de vendas graças ao seu custo benefício que oferece versatilidade e robustez, agora o modelo está equipado com última tecnologia disponíveis no mercado de controle de acesso.

Aplicações

- Configuração do sentido dos braços, ou lado que desejar deixar livre ou bloqueado.
- Pode trabalhar com comunicação direta com um computador / Servidor (on-line), Stand Alone (off-line).
- Sistema de Nobreak opcional.
- Realiza controle dos horários dos usuários por meio de tabelas de horários e períodos.
- Permite visualizar todos os acessos efetuados por uma pessoa em determinado período relatórios completos.
- Travamento automático dos braços quando ligado.
- Sistema de emergência os braços ficam livres quando sem energia conforme solicitado pelo Bombeiros a nível nacional.

Especificações

Funcionamento

- Liberação por Leitor Biométrico da digital.
- RFID proximidade, senha numérica.

Características Mecânicas

- Giro bidirecional com bloqueio eletromecânico individual do sentido desejado internamente da cabeça.
- Calota em alumínio para fixação dos braços.
- Braços em inox 304 polidos.
- Estrutura em aço com pintura eletroestática na cor preta texturizada com opções de cor personalizada.
- Componentes do mecanismo temperados em forno especial para alta dureza e durabilidade e proteção anticorrosiva (galvanização).
- Feita em chapas estruturais de 5mm e reforços.
- Chapas do gabinete galvanizadas em chapa de 1,5mm.
- Variação da mola de controle de giro do braço podendo deixar o braço mais suave ou rígido.
- Amortecimento de giro dos braços.
- Giro silencioso.
- Possui sensor de giro com disco e sensor ótico infra vermelho. Podendo também trabalhar com sensor indutivo NPN.
- 2 Solenoides de travamento padrão 25nm.
- Mecanismo para 5.000 milhões e ciclos.
- Peças internas do mecanismo temperadas de alta resistência mecânica e dureza. E anti oxidação.

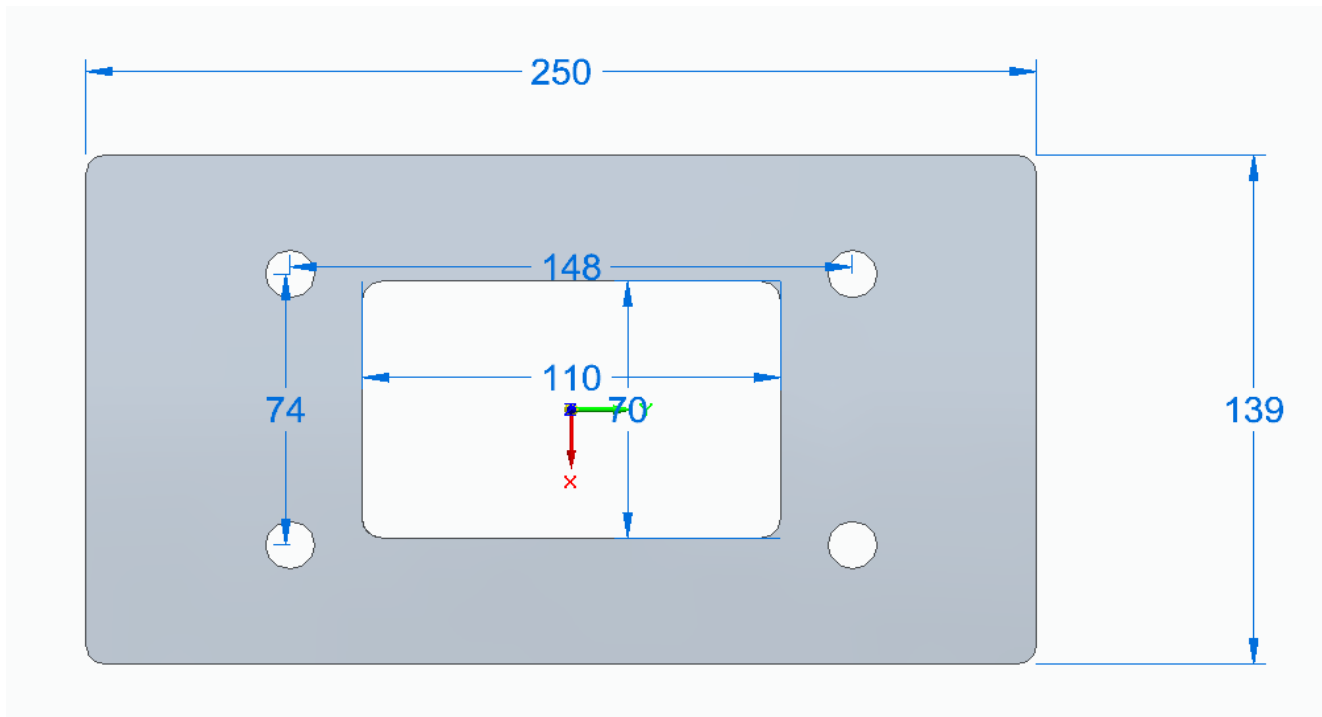
Opcional "BQC" Braço que cai para saída de emergência.

Características Elétricas

- Memória interna para até 200.000 pessoas Contador.
- Identificação biométrica para 6.000 digitais expansível até 100.000.
- Identificação pelo leitor de proximidade 125khz ou (Mifare 1k 13,56mhz para cartão, tag, chaveiro e Smartphone).
- Display Touch Screen 2.4 polegadas.
- Pode trabalhar com comunicação direta com um computador(on-line), Stand Alone (off-line) ou intercambiar entre os dois modos caso seja necessário;
- Permite visualizar todos os acessos efetuados por uma pessoa em determinado período Relatórios estatísticos.
- Permite separar visitantes das demais pessoas.
- Sistema inteligente de gerenciamento do usuário, auxilia no cadastro e na alteração dos usuários.
- Display Touch 4,3", com informações individuais por pessoa. Menu de fácil configuração e cadastro de digital facilitado.
- Memória De Alto Desempenho Para até 200.000 pessoas. registros off-line (stand alone). Comunicação TCP/IP (rede) com sistema on-line ou internet e Pen-drive
- Leitor De cartão RFID Leitor de Chaveiro TAG, Leitor NFC Tecnologia 125khz ou 13,65Mhz

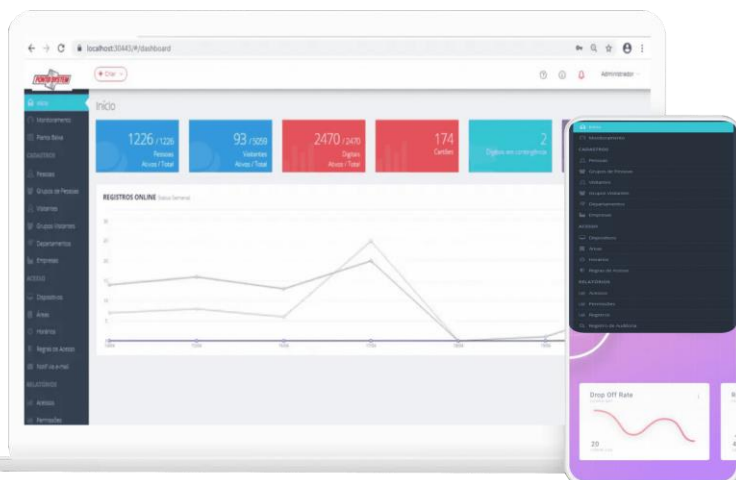
Modelo Catraca V8 Biometria e RFID proximidade

Base de Fixação Medidas



Software de Controle de Acesso Incluso

Software completo de controle de acesso versão lite.
 Até 2.000 usuários e visitantes ativos no dia.
 Até 5 equipamento lite, e Enterprise ilimitado.
 Enterprise até 200.000 usuário com controle de
 dupla entrada e bloqueios especiais.
 Versão lite possui mesmos relatórios da versão
 Completa.



	VERSÃO LITE	VERSÃO ENTERPRISE
Quantidade de equipamentos	5	Ilimitada* <small>*(de acordo com a licença adquirida)</small>
Cadastro remoto de biometria e cartão através do Software	✓	✓
Monitoramento em tempo real	✓	✓
Alerta de pânico e lista negra	✓	✓
Controle de visitantes	Não	✓
Regras de acesso complexas (dupla-entrada, créditos etc.)	Não	✓
Envio de notificações por e-mail	Não	✓
Controle de créditos	Não	✓
Controle de veículos	Não	✓
Controle de escolta	Não	✓
Integração com câmeras ip	Não	✓
Autorização assistida	Não	✓
Bloqueio temporário	Não	✓
Revista aleatória	Não	✓
Active directory	Não	✓