

PONTO SYSTEM

Desde 1988 controlando ponto e acesso



Datasheet Catraca V8 Facial, Qr-code, RFID

Sobre Nós

Fundada em 1988, inicialmente na manutenção de relógio ponto, catracas e máquinas de escrever. Pouco anos mais tarde, na fabricação própria de relógio ponto e sistema.

Primeiro Relógio Ponto Eletrônico do Brasil em 1992.

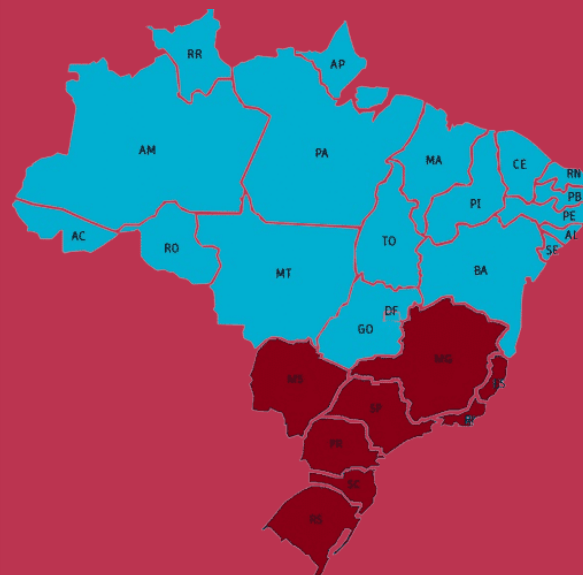
Anos mais tarde, com nova atualização em 1994, foi um sucesso de vendas a nível nacional o modelo eletrônico CB3 tornando a Ponto System uma empresa nacionalmente conhecida.

Atualmente, em 2023, temos uma ampla experiência neste setor de controle de acesso e ponto, com uma grande evolução dos produtos e uma tecnologia de alta qualidade agregado aos principais itens: Alta Durabilidade, Baixa Manutenção e Facilidade de Manuseio.

Vendas e assistência técnica para cliente final.

Atendemos a região Sul e Sudeste presencialmente.

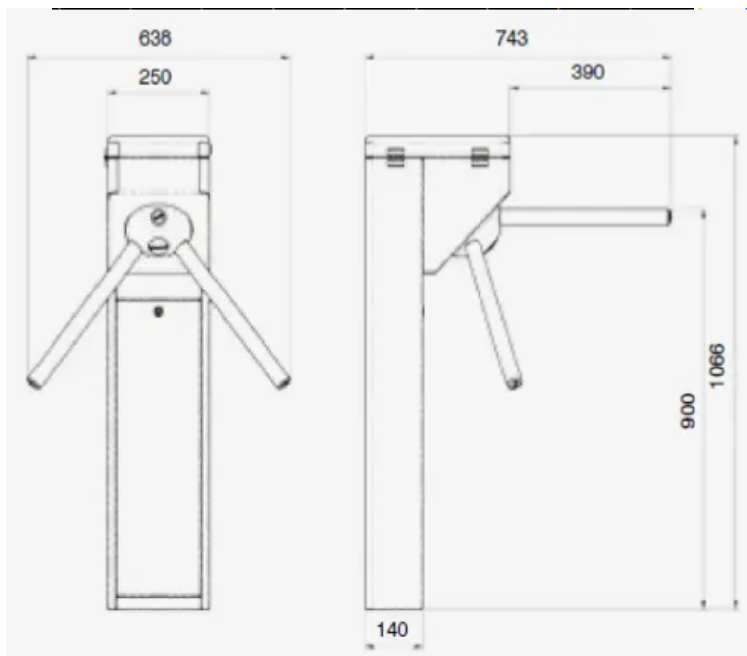
Outras regiões: instalação e suporte por acesso remoto ou sob orçamento de deslocamento.



Modelo Catraca V8 Facial, Qr-code, RFID



Modelo Catraca V8 Facial, Qr-code, RFID



Apresentação

Primeira versão da V8 lançado em 2014 com mais de 10.000 unidades produzidas até 2024 foi um sucesso de vendas graças ao seu custo benefício que oferece versatilidade e robustez, agora o modelo está equipado com última tecnologia disponíveis no mercado de controle de acesso.

Aplicações

- Configuração do sentido dos braços, ou lado que desejar deixar livre ou bloqueado.
- Pode trabalhar com comunicação direta com um computador / Servidor (on-line), Stand Alone (off-line).
- Sistema de Nobreak opcional.
- Realiza controle dos horários dos usuários por meio de tabelas de horários e períodos.
- Permite visualizar todos os acessos efetuados por uma pessoa em determinado período relatórios completos.
- Travamento automático dos braços quando ligado.
- Sistema de emergência os braços ficam livres quando sem energia conforme solicitado pelo Bombeiros a nível nacional.

Especificações

Funcionamento

- Liberação por reconhecimento facial, Qr-code, leitor RFID ou NFC, faz a leitura de cartão proximidade ou tag e chaveiro. Para comunicação, o aparelho conta com interfone SIP integrado.

Características Mecânicas

- Giro bidirecional com bloqueio eletromecânico individual do sentido desejado internamente da cabeça.
 - Calota em alumínio para fixação dos braços.
 - Braços em inox 304 polidos.
 - Estrutura em aço com pintura eletroestática na cor preta texturizada com opções de cor personalizada.
 - Componentes do mecanismo temperados em forno especial para alta dureza e durabilidade e proteção anticorrosiva (galvanização).
 - Feita em chapas estruturais de 5mm e reforços.
 - Chapas do gabinete galvanizadas em chapa de 1,5mm.
 - Variação da mola de controle de giro do braço podendo deixar o braço mais suave ou rígido.
 - Amortecimento de giro dos braços.
 - Giro silencioso.
 - Possui sensor de giro com disco e sensor ótico infra vermelho. Podendo também trabalhar com sensor indutivo NPN.
 - 2 Solenoides de travamento padrão 25nm.
 - Mecanismo para 5.000 milhões e ciclos.
 - Peças internas do mecanismo temperadas de alta resistência mecânica e dureza. E anti oxidação.
- Opcional "BQC" Braço que cai para saída de emergência.

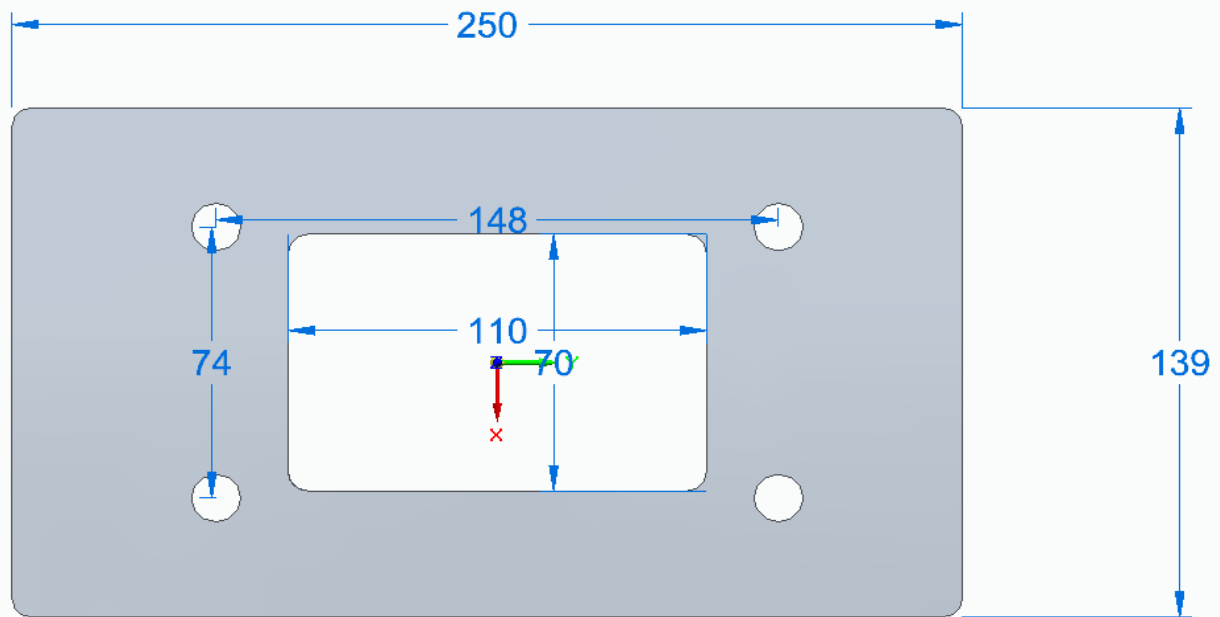
Especificações de Hardware

- Capacidade para mais de 200.000 usuários cadastrados por senha ou qr-code.
- Quantidade de Faces: Capacidade para até 3.000 faces à 10.000 no modo off-line, em modo online até 100.000 faces. Seu algoritmo de alta qualidade permite detectar rostos vivos, autenticar usuários com máscara
- Leitoras: Duas câmeras 720p (luz visível e luz infravermelha) Cartões de Proximidade (conforme modelo) Tecnologia 125 kHz ASK ou Mifare 13,56mhz. Identificação de usuários através de senha numérica
- Display touchscreen Full hd de alta qualidade em 3,5'
- Software embarcado web.
- Proteção ip65
- Módulo de Acionamento Externo Alimentação Fonte externa de 12V 2A Grau de proteção IP65
- Opcional: Controle de Ponto e Frequência Coletor compatível com o software de ponto (REP-P) conforme Portaria MTP 671/2021.
- Placa inteligente controladora de giro (semi eletrônica)
- Podendo usar acessórios externos para liberação do giro.

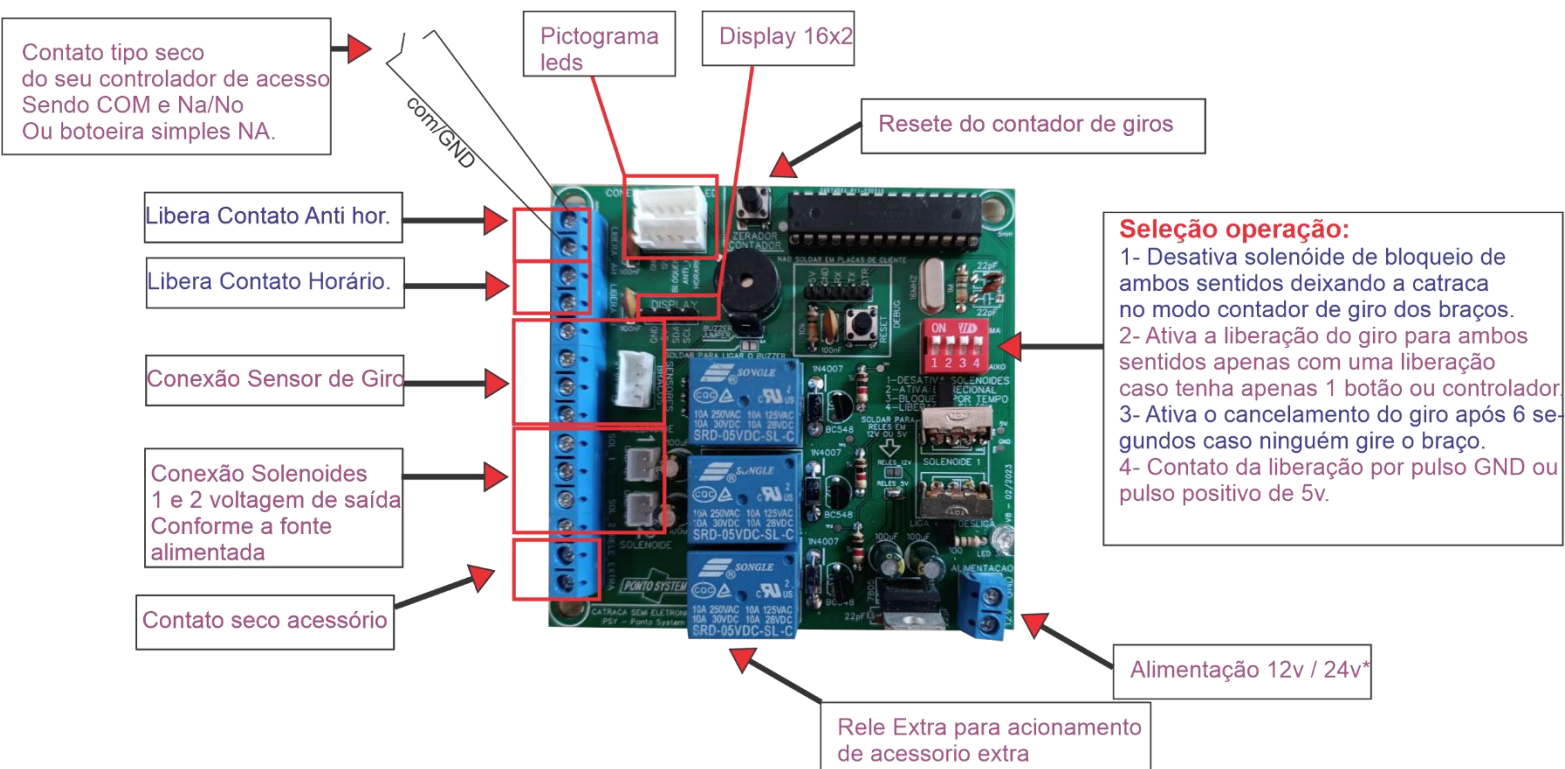
Modelo Catraca V8 Facial, Qr-code, RFID

Leds Laterais: Indicativos na cor verde.
Pictograma central orientativo.

Base de Fixação Medidas



Placa Controladora Inteligente



Modelo Catraca V8 Facial, Qr-code, RFID

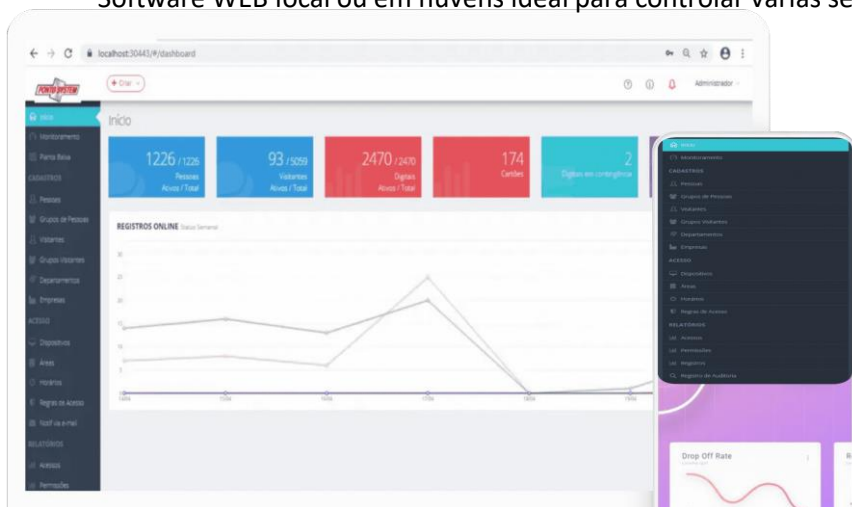
Software de Controle de Acesso Incluso

Software completo de controle de acesso versão lite.

Lite Até 2.000 usuários e visitantes ativos no dia. Até 5 equipamento lite, e Enterprise até 200.000 usuários online e equipamentos ilimitado. Consulte versões. Enterprise até 200.000 usuário com controle de dupla entrada e bloqueios especiais.

Versão lite possui mesmos relatórios da versão completa.

Software WEB local ou em nuvens ideal para controlar varias sedes.



| | VERSÃO LITE | VERSÃO ENTERPRISE |
|---|-------------|---|
| Quantidade de equipamentos | 5 | Ilimitada* <small>*(de acordo com a licença adquirida)</small> |
| Cadastro remoto de biometria e cartão através do Software | ✓ | ✓ |
| Monitoramento em tempo real | ✓ | ✓ |
| Alerta de pânico e lista negra | ✓ | ✓ |
| Controle de visitantes | Não | ✓ |
| Regras de acesso complexas (dupla-entrada, créditos etc.) | Não | ✓ |
| Envio de notificações por e-mail | Não | ✓ |
| Controle de créditos | Não | ✓ |
| Controle de veículos | Não | ✓ |
| Controle de escolta | Não | ✓ |
| Integração com câmeras ip | Não | ✓ |
| Autorização assistida | Não | ✓ |
| Bloqueio temporário | Não | ✓ |
| Revista aleatória | Não | ✓ |
| Active directory | Não | ✓ |