

# PONTO SYSTEM

Desde 1988 controlando ponto e acesso



## Datasheet Catraca V8 Semi Eletrônica

### Sobre Nós

*Fundada em 1988, inicialmente na manutenção de relógio ponto, catracas e máquinas de escrever. Pouco anos mais tarde, na fabricação própria de relógio ponto e sistema.*

*Primeiro Relógio Ponto Eletrônico do Brasil em 1992.*

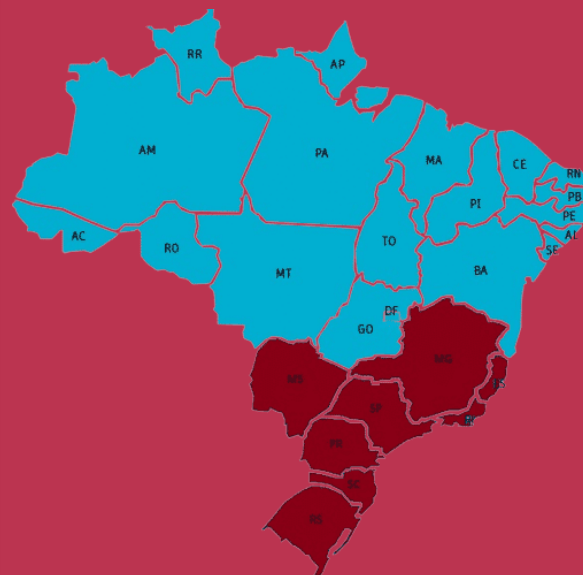
*Anos mais tarde, com nova atualização em 1994, foi um sucesso de vendas a nível nacional o modelo eletrônico CB3 tornando a Ponto System uma empresa nacionalmente conhecida.*

*Atualmente, em 2023, temos uma ampla experiência neste setor de controle de acesso e ponto, com uma grande evolução dos produtos e uma tecnologia de alta qualidade agregado aos principais itens: Alta Durabilidade, Baixa Manutenção e Facilidade de Manuseio.*

*Vendas e assistência técnica para cliente final.*

*Atendemos a região Sul e Sudeste presencialmente.*

*Outras regiões: instalação e suporte por acesso remoto ou sob orçamento de deslocamento.*

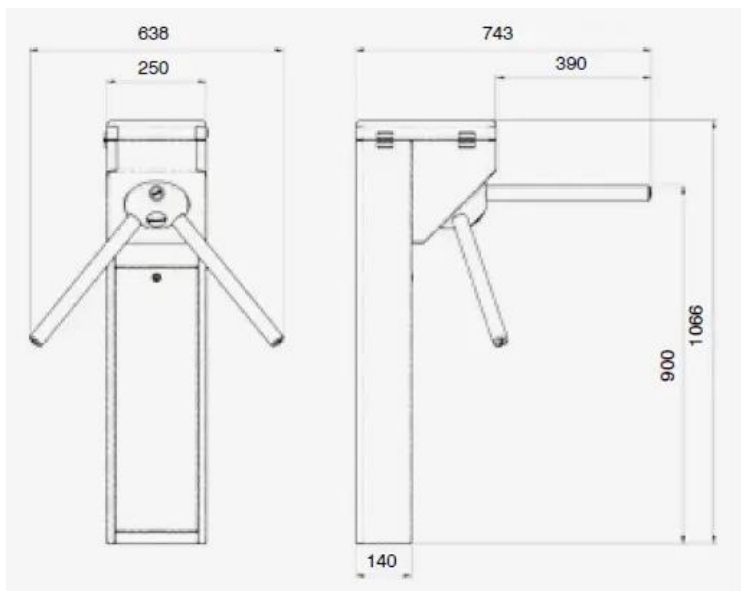




Modelo Catraca V8 Integração Semi Eletrônica



## Modelo Catraca V8 3 Braços



### Apresentação

Primeira versão da V8 lançado em 2014 com mais de 10.000 unidades produzidas até 2024 foi um sucesso de vendas graças ao seu custo benefício que oferece versatilidade e robustez, agora o modelo está equipado com última tecnologia disponíveis no mercado de controle de acesso.

### Aplicações

- Configuração do sentido dos braços, ou lado que desejar deixar livre ou bloqueado.
- Integração com controladores de acesso diversos para liberação do giro no sentido desejado ou para ambos.
- Botoneira com ou sem fio.
- Sistema de Nobreak opcional
- Travamento automático dos braços quando ligado.
- Sistema de emergência os braços ficam livres quando sem energia conforme solicitado pelo Bombeiros a nível nacional.

## Especificações

### Funcionamento

“Semi eletrônica” liberação por contato seco ou botoneira, podendo ser adaptado qualquer controlador de acesso de qualquer marca ou modelo, desde que possua o contato do tipo NA, com programação de 1 a 2 segundos do pulso. Ou controle sem fio.

### Características Mecânicas

- Giro bidirecional com bloqueio eletromecânico individual do sentido desejado internamente da cabeça.
- Calota em alumínio para fixação dos braços.
- Braços em inox 304 polidos.
- Estrutura em aço com pintura eletroestática na cor preta texturizada com opções de cor personalizada.
- Componentes do mecanismo temperados em forno especial para alta dureza e durabilidade e proteção anticorrosiva (galvanização).
- Feita em chapas estruturais de 5mm e reforços.
- Chapas do gabinete galvanizadas em chapa de 1,5mm.
- Variação da mola de controle de giro do braço podendo deixar o braço mais suave ou rígido.
- Amortecimento de giro dos braços.
- Giro silencioso.
- Possui sensor de giro com disco e sensor ótico infra vermelho. Podendo também trabalhar com sensor indutivo NPN.
- 2 Solenoides de travamento padrão 25nm.
- Mecanismo para 5.000 milhões e ciclos.
- Peças internas do mecanismo temperadas de alta resistência mecânica e dureza. E anti oxidação.

Opcional “BQC” Braço que cai para saída de emergência.

### Características Elétricas

Placa Controladora de giro com validação do giro após completado e funções.

Acionamento individual do sentido giro, ou modo para alteração modo Bi-direcional recebe 1 contato para acionar para ambos lados com confirmação de giro completo.

Sistema anti pânico padrão na queda de energia os braços ficam livre.

Opcional: Braço que cai “bqc”, para saída de emergência.

Solenóide 12v 30w

Fonte Interna Bi-volt automática variável de 100v a 240v.

Opção de voltagem 12v ou 24v.

Temperatura de funcionamento: - 20°C ~ 70°C;

Consumo de 20w em stand by ou 60W acionada.

Pode se adaptar qualquer controlador de acesso do tipo na contado seco, controladores uníveis de acesso marcas como Intelbras, Hikvision, Zkteco, Nice, Control ID, entre outros controladores ou qualquer outro modelo, dúvidas entre em contato conosco.

Opcional contador Digital para sentido horário e anti-Horário individual, contagem de 6 dígitos.

Display aponta seta quando liberado giro.

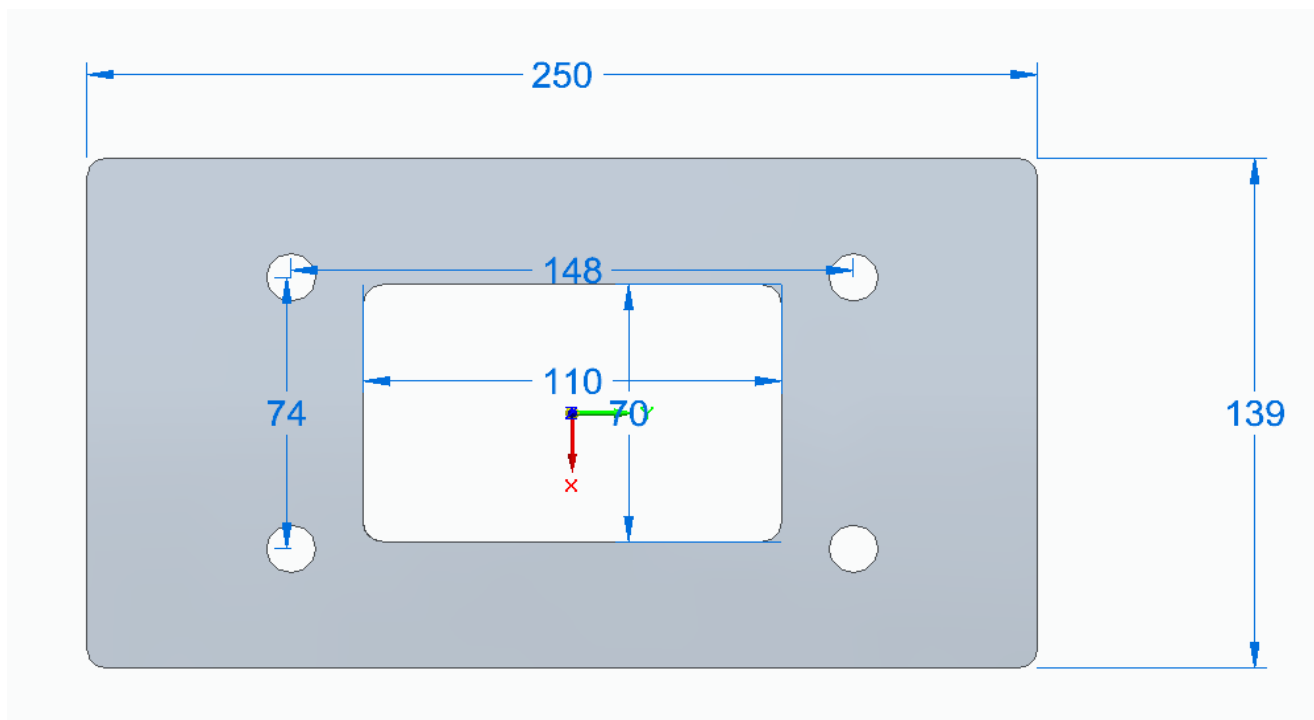
Padrão: Pictograma orientativo animado.

Com Setas de indicação do sentido desejado.



## Modelo Catraca V8 3 Braços

Base de Fixação Medidas



## Placa Controladora Inteligente

