

# PONTO SYSTEM

Desde 1988 controlando ponto e acesso



## Datasheet Catraca V7 Biométrica RFID Proximidade

### Sobre Nós

*Fundada em 1988, inicialmente na manutenção de relógio ponto, catracas e máquinas de escrever. Pouco anos mais tarde, na fabricação própria de relógio ponto e sistema.*

*Primeiro Relógio Ponto Eletrônico do Brasil em 1992.*

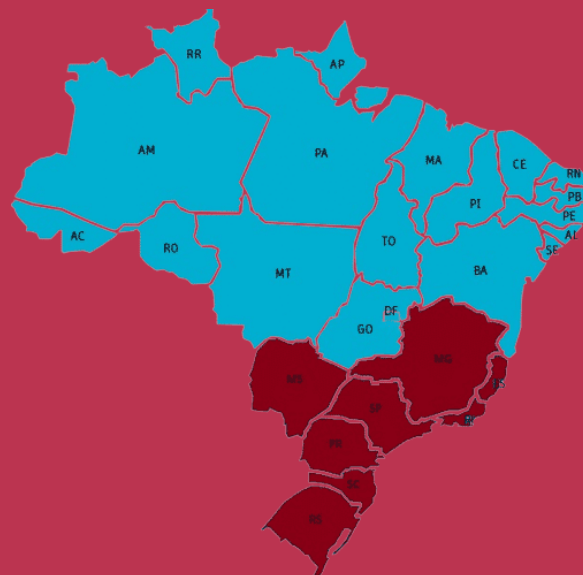
*Anos mais tarde, com nova atualização em 1994, foi um sucesso de vendas a nível nacional o modelo eletrônico CB3 tornando a Ponto System uma empresa nacionalmente conhecida.*

*Atualmente, em 2023, temos uma ampla experiência neste setor de controle de acesso e ponto, com uma grande evolução dos produtos e uma tecnologia de alta qualidade agregado aos principais itens: Alta Durabilidade, Baixa Manutenção e Facilidade de Manuseio.*

*Vendas e assistência técnica para cliente final.*

*Atendemos a região Sul e Sudeste presencialmente.*

*Outras regiões: instalação e suporte por acesso remoto ou sob orçamento de deslocamento.*

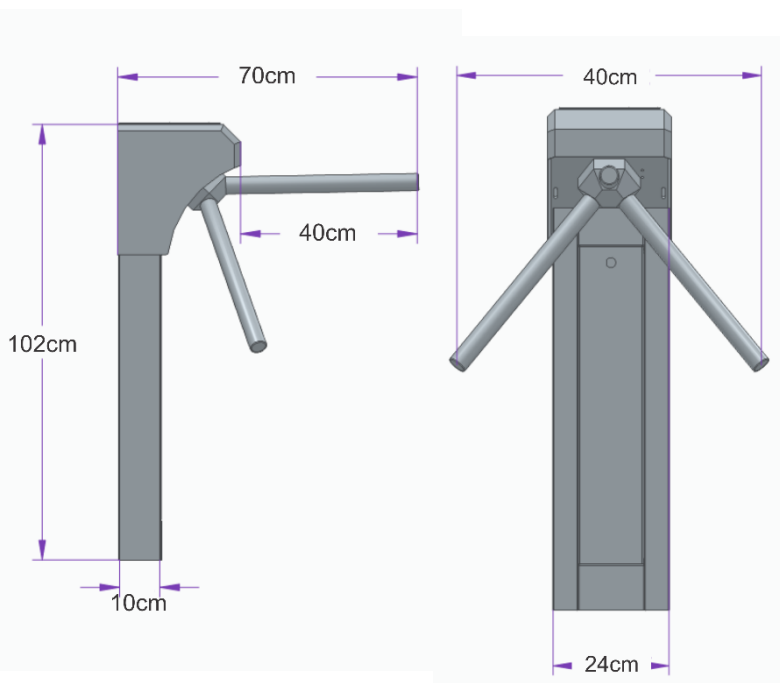




Modelo Catraca V7 Biometria e RFID proximidade



## Modelo Catraca V7 Biometria e RFID proximidade



### Apresentação

Atualmente o modelo V7 entrega o melhor custo benefício do mercado nacional e até internacional, desenvolvido o modelo em 2012 com mais de 12.000 unidades até 2024. Com sua placa inteligente de integração para todos tipos de situações e personalização sob demanda.

### Aplicações

- Configuração do sentido dos braços, ou lado que desejar deixar livre ou bloqueado.
- Pode trabalhar com comunicação direta com um computador / Servidor (on-line), Stand Alone (off-line).
- Sistema de Nobreak opcional.
- Realiza controle dos horários dos usuários por meio de tabelas de horários e períodos.
- Permite visualizar todos os acessos efetuados por uma pessoa em determinado período relatórios completos.
- Travamento automático dos braços quando ligado.
- Sistema de emergência os braços ficam livres quando sem energia conforme solicitado pelo Bombeiros a nível nacional.

## Especificações

### Funcionamento

- Liberação por Leitor Biométrico da digital.
- RFID proximidade, senha numérica.

### Características Mecânicas

- Giro bidirecional com bloqueio eletromecânico individual do sentido desejado internamente da cabeça.
- Calota em alumínio para fixação dos braços.
- Braços em inox 304 polidos.
- Estrutura em aço com pintura eletroestática na cor preta texturizada com opções de cor personalizada.
- Componentes do mecanismo temperados em forno especial para alta dureza e durabilidade e proteção anticorrosiva (galvanização).
- Feita em chapas estruturais de 5mm e reforços.
- Chapas do gabinete galvanizadas em chapa de 1,5mm.
- Variação da mola de controle de giro do braço podendo deixar o braço mais suave ou rígido.
- Amortecimento de giro dos braços.
- Giro silencioso.
- Possui sensor de giro com disco e sensor ótico infra vermelho. Podendo também trabalhar com sensor indutivo NPN.
- 2 Solenoides de travamento padrão 25nm.
- Mecanismo para 5.000 milhões e ciclos.
- Peças internas do mecanismo temperadas de alta resistência mecânica e dureza. E anti oxidação.

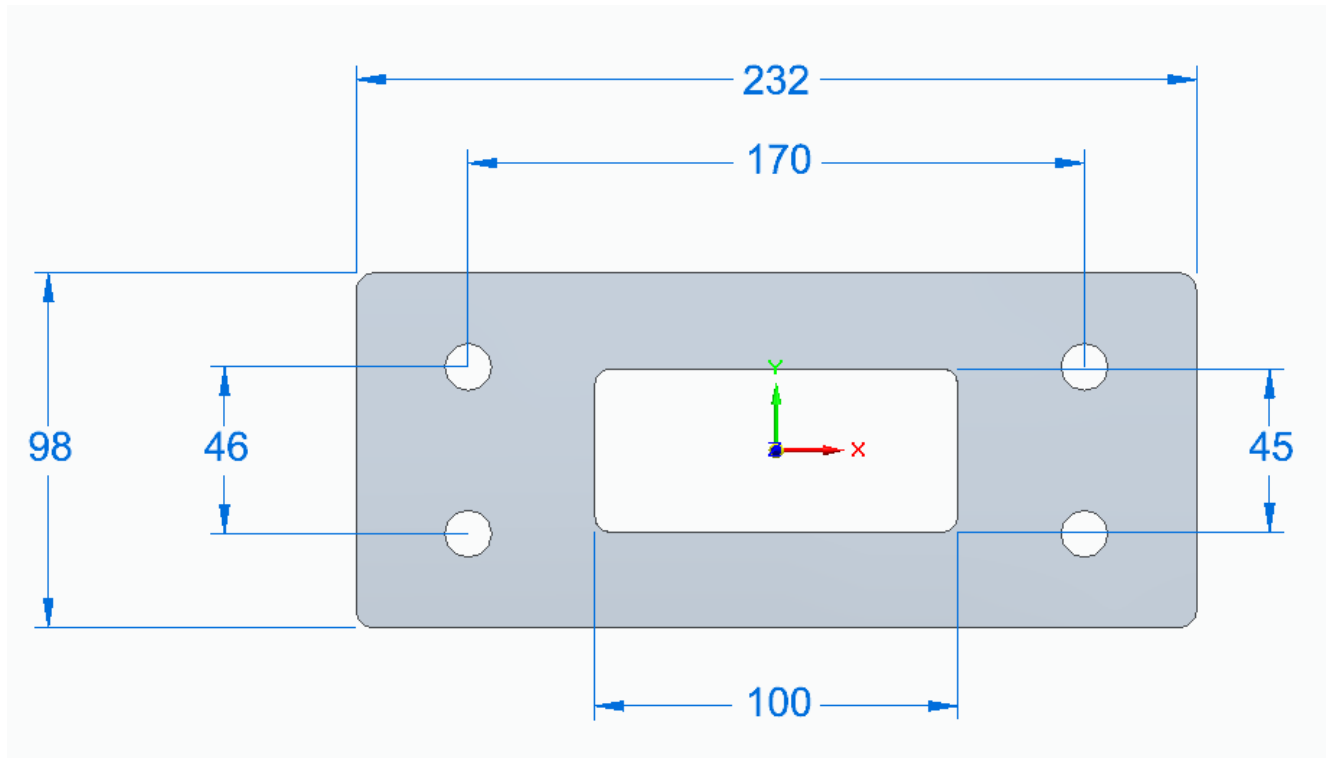
Opcional "BQC" Braço que cai para saída de emergência.

### Características Elétricas

- Memória interna para até 200.000 pessoas Contador.
- Identificação biométrica para 6.000 digitais expansível até 100.000.
- Identificação pelo leitor de proximidade 125khz ou (Mifare 1k 13,56mhz para cartão, tag, chaveiro e Smartphone).
- Display Touch Screen 2.4 polegadas.
- Pode trabalhar com comunicação direta com um computador(on-line), Stand Alone (off-line) ouintercambiar entre os dois modos caso seja necessário;
- Permite visualizar todos os acessos efetuados por uma pessoa em determinado período Relatóriosestatísticos.
- Permite separar visitantes das demais pessoas.
- Sistema inteligente de gerenciamento do usuário, auxilia no cadastro e na alteração dos usuários.
- Display Touch 4,3", com informações individuais por pessoa. Menu de fácil configuração e cadastro de digital facilitado.
- Memória De Alto Desempenho Para até 200.000 pessoas. registros off-line (stand alone). Comunicação TCP/IP (rede) com sistema on-line ou internet e Pen-drive
- Leitor De cartão RFID Leitor de Chaveiro TAG, Leitor NFC Tecnologia 125khz ou 13,65Mhz

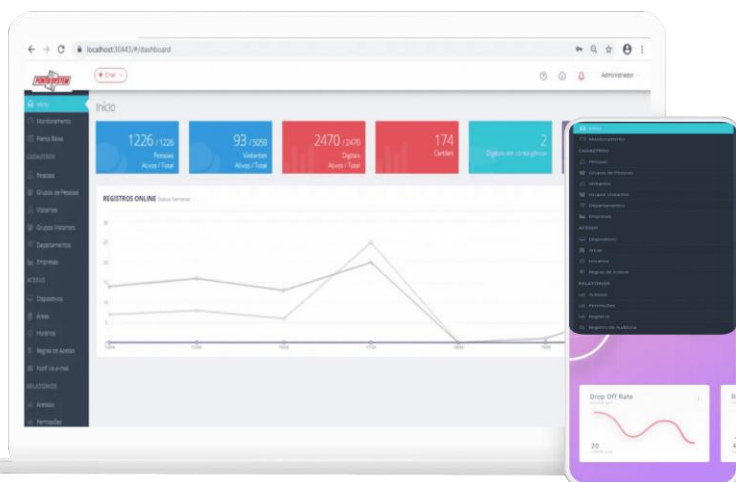
## Modelo Catraca V7 Biometria e RFID proximidade

Base de Fixação Medidas



## Software de Controle de Acesso Incluso

Software completo de controle de acesso versão lite.  
 Até 2.000 usuários e visitantes ativos no dia.  
 Até 5 equipamento lite, e Enterprise ilimitado.  
 Enterprise até 200.000 usuário com controle de  
 dupla entrada e bloqueios especiais.  
 Versão lite possui mesmos relatórios da versão  
 Completa.



	VERSÃO LITE	VERSÃO ENTERPRISE
Quantidade de equipamentos	5	Ilimitada* <small>*(de acordo com a licença adquirida)</small>
Cadastro remoto de biometria e cartão através do Software	✓	✓
Monitoramento em tempo real	✓	✓
Alerta de pânico e lista negra	✓	✓
Controle de visitantes	Não	✓
Regras de acesso complexas (dupla-entrada, créditos etc.)	Não	✓
Envio de notificações por e-mail	Não	✓
Controle de créditos	Não	✓
Controle de veículos	Não	✓
Controle de escolta	Não	✓
Integração com câmeras ip	Não	✓
Autorização assistida	Não	✓
Bloqueio temporário	Não	✓
Revista aleatória	Não	✓
Active directory	Não	✓