

# PONTO SYSTEM

Desde 1988 controlando ponto e acesso



## Datasheet Catraca V7 Facial, Qr-code, RFID

### **Sobre Nós**

*Fundada em 1988, inicialmente na manutenção de relógio ponto, catracas e máquinas de escrever. Pouco anos mais tarde, na fabricação própria de relógio ponto e sistema.*

*Primeiro Relógio Ponto Eletrônico do Brasil em 1992.*

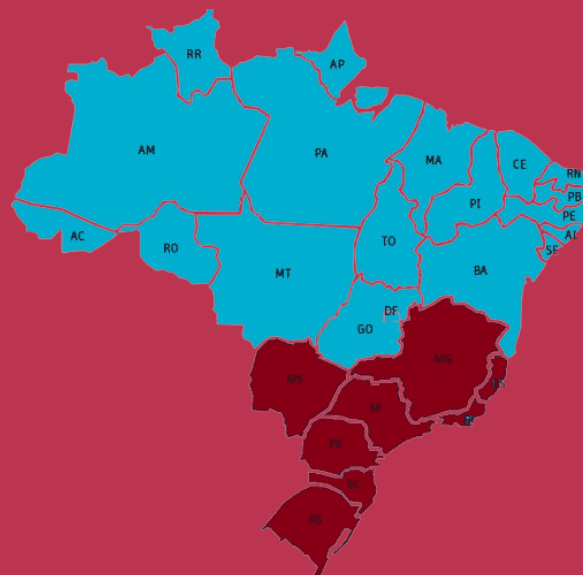
*Anos mais tarde, com nova atualização em 1994, foi um sucesso de vendas a nível nacional o modelo eletrônico CB3 tornando a Ponto System uma empresa nacionalmente conhecida.*

*Atualmente, em 2023, temos uma ampla experiência neste setor de controle de acesso e ponto, com uma grande evolução dos produtos e uma tecnologia de alta qualidade agregado aos principais itens: Alta Durabilidade, Baixa Manutenção e Facilidade de Manuseio.*

*Vendas e assistência técnica para cliente final.*

*Atendemos a região Sul e Sudeste presencialmente.*

*Outras regiões: instalação e suporte por acesso remoto ou sob orçamento de deslocamento.*

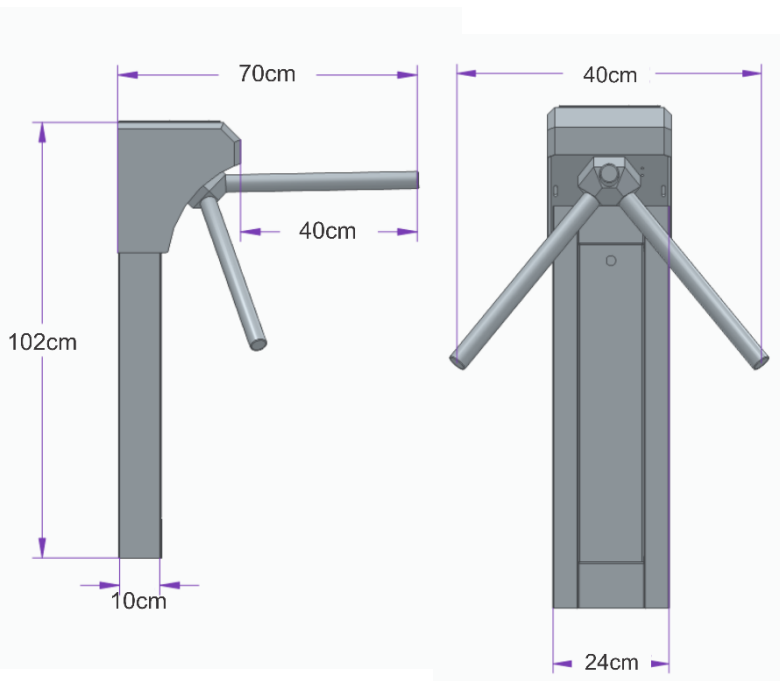




Modelo Catraca V7 Facial, Qr-code, RFID



## Modelo Catraca V7 Facial, Qr-code, RFID



### Apresentação

Atualmente o modelo V7 entrega o melhor custo benefício do mercado nacional e até internacional, desenvolvido o modelo em 2012 com mais de 12.000 vendidas até 2024.

Com sua placa inteligente de integração para todos tipos de situações e personalização sob demanda.

### Aplicações

- Configuração do sentido dos braços, ou lado que desejar deixar livre ou bloqueado.
- Pode trabalhar com comunicação direta com um computador / Servidor (on-line), Stand Alone (off-line).
- Sistema de Nobreak opcional.
- Realiza controle dos horários dos usuários por meio de tabelas de horários e períodos.
- Permite visualizar todos os acessos efetuados por uma pessoa em determinado período relatórios completos.
- Travamento automático dos braços quando ligado.
- Sistema de emergência os braços ficam livres quando sem energia conforme solicitado pelo Bombeiros a nível nacional.

## Especificações

### Funcionamento

- Liberação por reconhecimento facial, Qr-code, leitor RFID ou NFC, faz a leitura de cartão proximidade ou tag e chaveiro. Para comunicação, o aparelho conta com interfone SIP integrado.

### Características Mecânicas

- Giro bidirecional com bloqueio eletromecânico individual do sentido desejado internamente da cabeça.
- Calota em alumínio para fixação dos braços.
- Braços em inox 304 polidos.
- Estrutura em aço com pintura eletroestática na cor preta texturizada com opções de cor personalizada.
- Componentes do mecanismo temperados em forno especial para alta dureza e durabilidade e proteção anticorrosiva (galvanização).
- Feita em chapas estruturais de 5mm e reforços.
- Chapas do gabinete galvanizadas em chapa de 1,5mm.
- Variação da mola de controle de giro do braço podendo deixar o braço mais suave ou rígido.
- Amortecimento de giro dos braços.
- Giro silencioso.
- Possui sensor de giro com disco e sensor ótico infra vermelho. Podendo também trabalhar com sensor indutivo NPN.
- 2 Solenoides de travamento padrão 25nm.
- Mecanismo para 5.000 milhões e ciclos.
- Peças internas do mecanismo temperadas de alta resistência mecânica e dureza. E anti oxidação.
- Opcional "BQC" Braço que cai para saída de emergência.

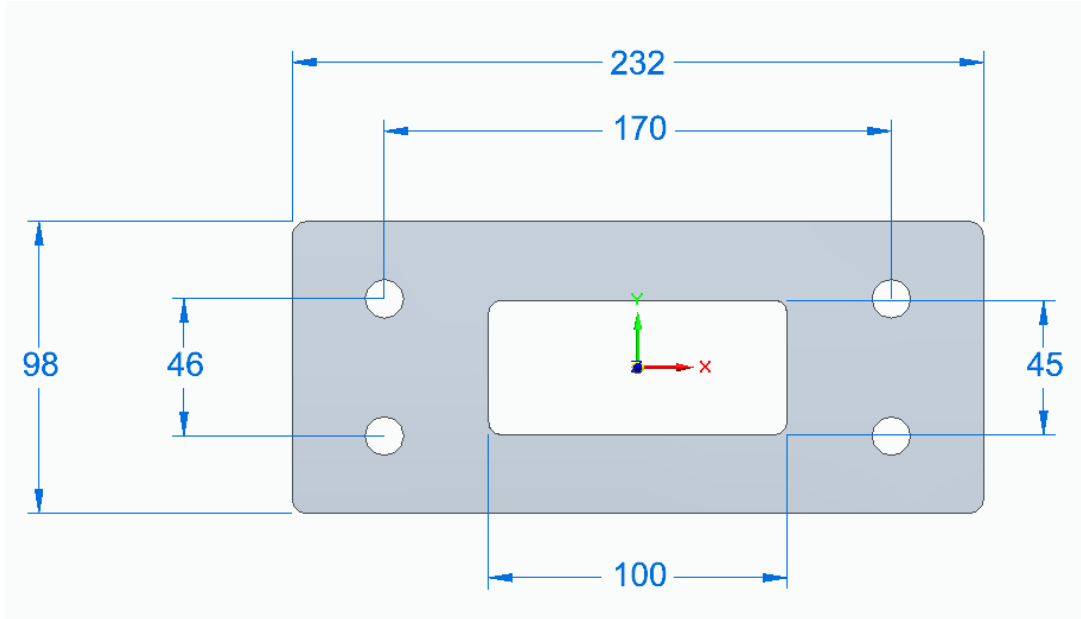
### Especificações de Hardware

- Capacidade para mais de 200.000 usuários cadastrados por senha ou qr-code.
- Quantidade de Faces: Capacidade para até 3.000 faces à 10.000 no modo off-line, em modo online até 100.000 faces. Seu algoritmo de alta qualidade permite detectar rostos vivos, autenticar usuários com máscara em menos de 1 segundo.
- Leitoras: Duas câmeras 720p (luz visível e luz infravermelha) Cartões de Proximidade (conforme modelo) Tecnologia 125 kHz ASK ou Mifare 13,56mhz. Identificação de usuários através de senha numérica
- Display touchscreen Full hd de alta qualidade em 3,5'
- Software embarcado web.
- Proteção ip65
- Módulo de Acionamento Externo Alimentação Fonte externa de 12V 2A Grau de proteção IP65
- Opcional: Controle de Ponto e Frequência Coletor compatível com o software de ponto (REP-P) conforme Portaria MTP 671/2021.
- Placa inteligente controladora de giro (semi eletrônica)
- Podendo usar acessórios externos para liberação do giro.

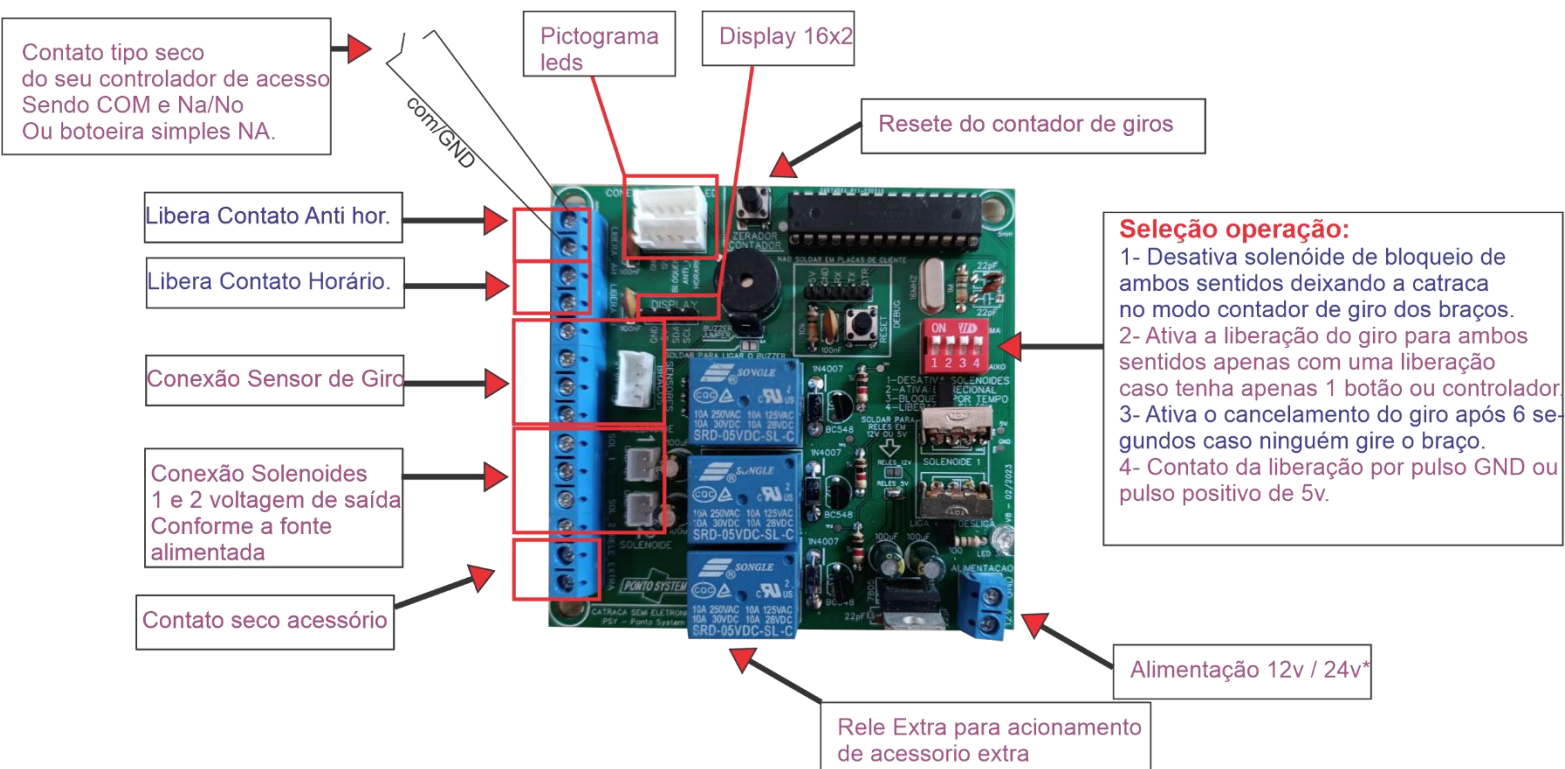
## Modelo Catraca V7 Facial, Qr-code, RFID

Leds Laterais: Indicativos na cor verde.  
Pictograma central orientativo.

### Base de Fixação Medidas



### Placa Controladora Inteligente



Modelo Catraca V7 Facial, Qr-code, RFID

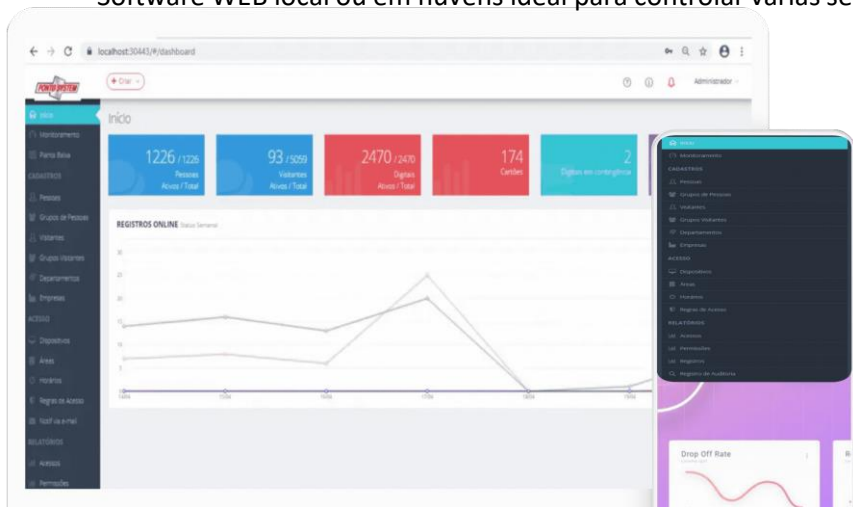
Software de Controle de Acesso Incluso

Software completo de controle de acesso versão lite.

Lite Até 2.000 usuários e visitantes ativos no dia. Até 5 equipamento lite, e Enterprise até 200.000 usuários online e equipamentos ilimitado. Consulte versões. Enterprise até 200.000 usuário com controle de dupla entrada e bloqueios especiais.

Versão lite possui mesmos relatórios da versão completa.

Software WEB local ou em nuvens ideal para controlar varias sedes.



	VERSÃO LITE	VERSÃO ENTERPRISE
Quantidade de equipamentos	5	Ilimitada* <small>*(de acordo com a licença adquirida)</small>
Cadastro remoto de biometria e cartão através do Software	✓	✓
Monitoramento em tempo real	✓	✓
Alerta de pânico e lista negra	✓	✓
Controle de visitantes	Não	✓
Regras de acesso complexas (dupla-entrada, créditos etc.)	Não	✓
Envio de notificações por e-mail	Não	✓
Controle de créditos	Não	✓
Controle de veículos	Não	✓
Controle de escolta	Não	✓
Integração com câmeras ip	Não	✓
Autorização assistida	Não	✓
Bloqueio temporário	Não	✓
Revista aleatória	Não	✓
Active directory	Não	✓