

# Manual de Instruções

## Catraca V7 Facial

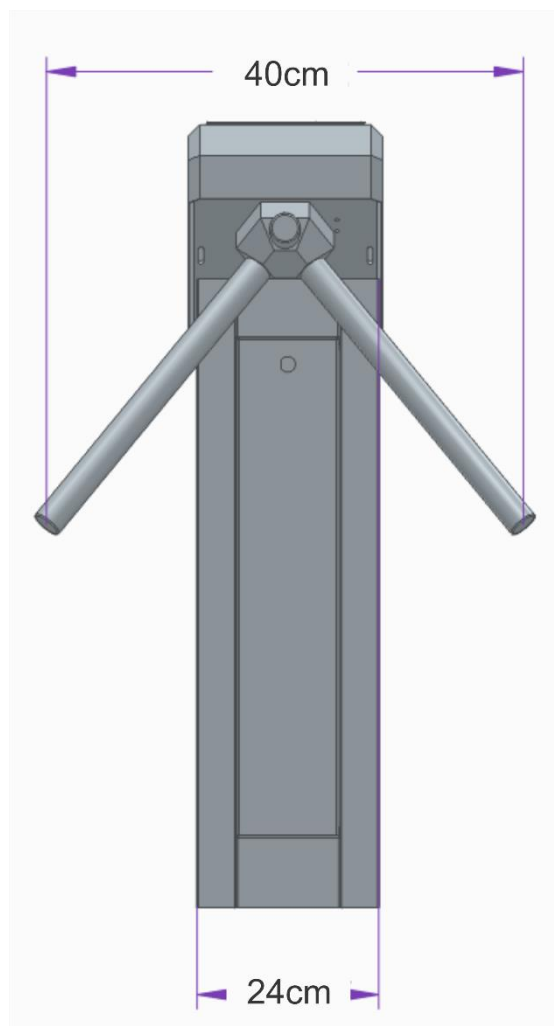
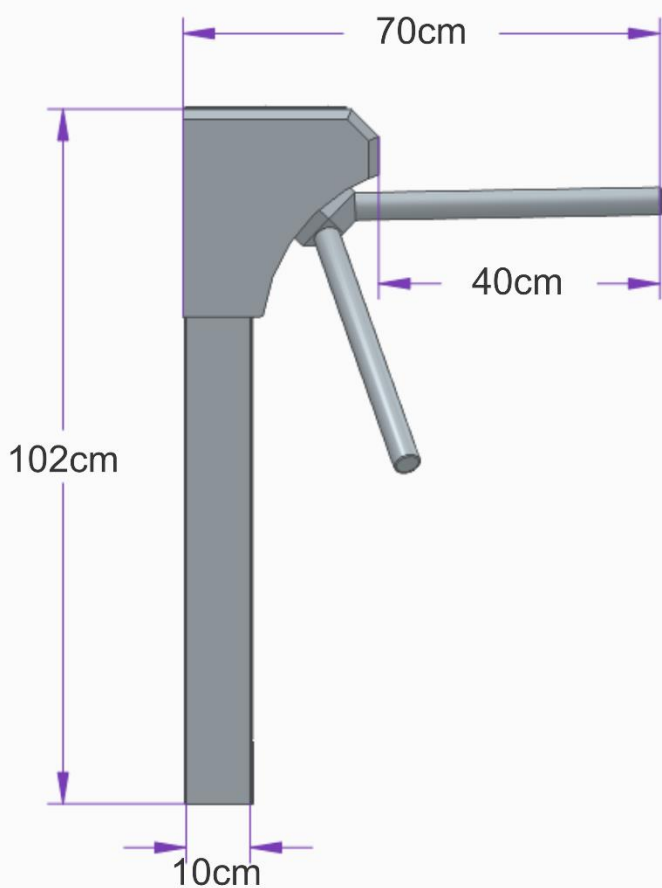
**PONTO SYSTEM**

### Introdução

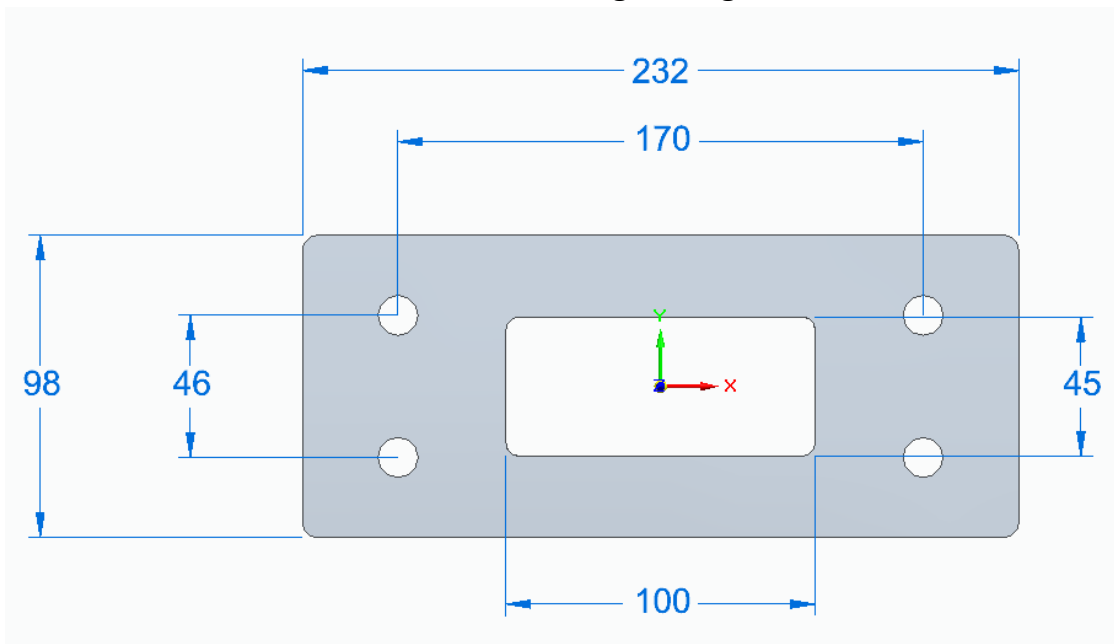
Catraca de controle de acesso para integração ou liberação manual do giro. Possui placa de controle de giro inteligente.

Liberando o giro por meio da leitura Facial, Qr-code, e cartão de proximimação RFID

### Medidas e Fixação



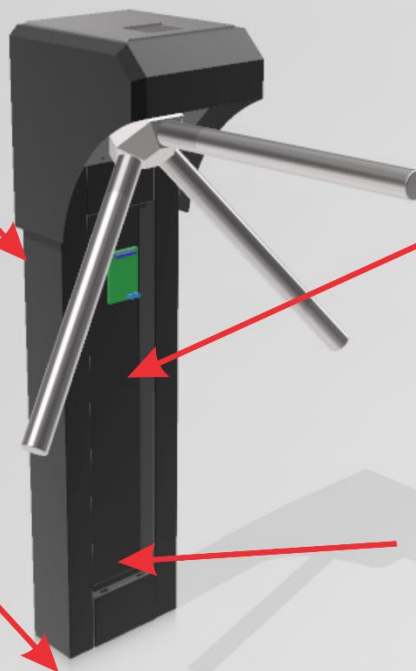
Base da catraca furações e passagem  
de cabos de energia e lógica.



Instalação da Catraca

1- Remova tampa frontal para ter acesso a base de fixação e aos componentes eletrônicos

2-Fixe a catraca com 4 parafusos ou para-bolt padrão bucha m10 ou m12.



3- Conecte o cabo de energia a tomada Bi-volt Automatico 110~220v na fonte 12v 5amp. .

4- Conecte o cabo de rede ao conector rj45.

Catraca V7 Facial

[pontosystem.com.br](http://pontosystem.com.br)



## Especificação

### Quantidade de Usuários

Capacidade para mais de 200.000 usuários cadastrados

### Quantidade de Faces

Capacidade para até 3.000 (Lite)/10.000 (Pro) faces com detecção de rosto vivo / Online 50.000.

### Regras de Acesso

Regras de liberação conforme horários e departamentos

### Controle de Portas

Controle através do módulo de acionamento externo

### Entrada Wiegand

1 porta nativa

### Saída Wiegand

1 porta nativa

### Tela LCD Touchscreen

Display LCD TFT colorido de 3.5" (320x480) com tela capacitiva sensível ao toque

### Software Web Integrado

Software completo de gerenciamento de controle de acesso via browser

### Áudio

Alto-falante e microfone embutidos

### Condições de armazenamento e funcionamento

Recomenda-se que este seja instalado em ambiente protegido contra exposição solar direta, chuva e outros fenômenos climáticos.

#### Condições de funcionamento:

- Temperatura ambiente entre 0 °C e 50 °C;
- Umidade relativa do ar entre 10% e 80%;
- Altitude inferior a 3.000 m;

#### Condições de armazenamento:

- Temperatura entre 0 °C e 50 °C;
- Umidade relativa do ar entre 10% e 80%;

### Reconhecimento Facial

Duas câmeras HD 1080p (luz visível e luz infravermelha)

### Cartões de Proximidade (conforme modelo)

Tecnologias MIFARE™ / 125 kHz ASK

### Senha

Identificação de usuários através de senha numérica

### QR Code

Identificação de usuários através de QR Code

### Ethernet

1 porta Ethernet 10/100Mbps nativa

### USB

1 porta USB Host 2.0

### RS-485

1 porta RS-485 para comunicação entre o módulo de acionamento externo e o terminal

### Wi-Fi

Comunicação Wi-Fi integrada (opcional)

### GPRS

Módulo de conexão via GPRS (opcional)

### Interfone SIP

Interfone SIP integrado (versão Pro)



Catraca V7 Facial

pontosystem.com.br

**PONTO SYSTEM**

## Apresentação

### Menu principal

Através do menu principal é possível acessar todas as funcionalidades do equipamento:



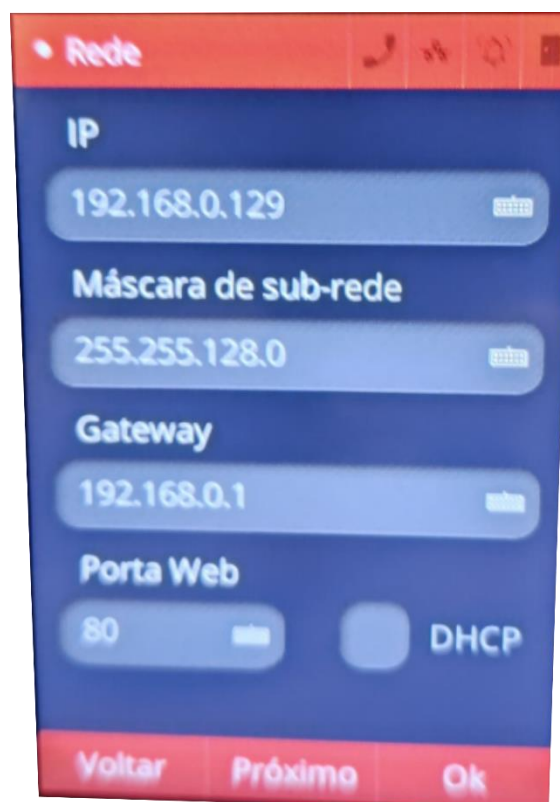
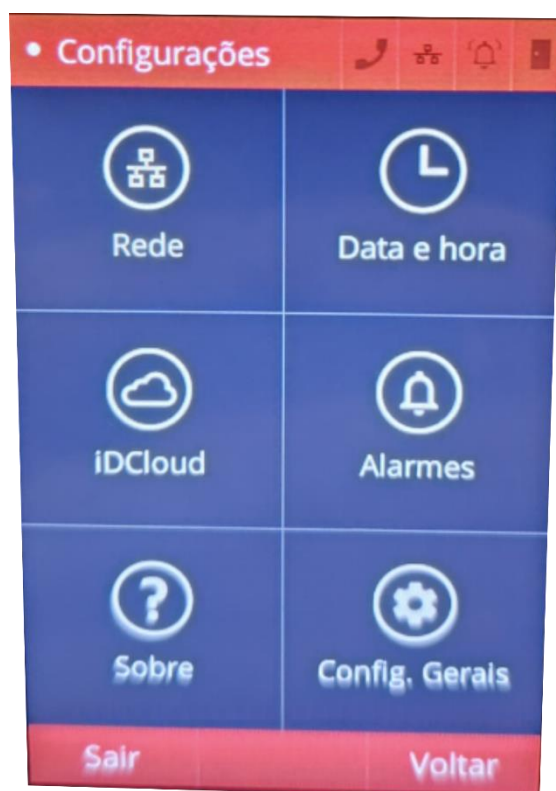
## Configurações e informações do equipamento

### Configurações de rede

As configurações de rede do equipamento podem ser acessadas tanto pela Interface Gráfica quanto pelo webServer ou software.

Vá em [Menu] -> [Configurações] > [Rede].

Ao clicar em rede iremos configurar o endereço de rede local ip.



Configurar o ip disponível em sua rede seguindo as regras do DHCP.



## Configuração

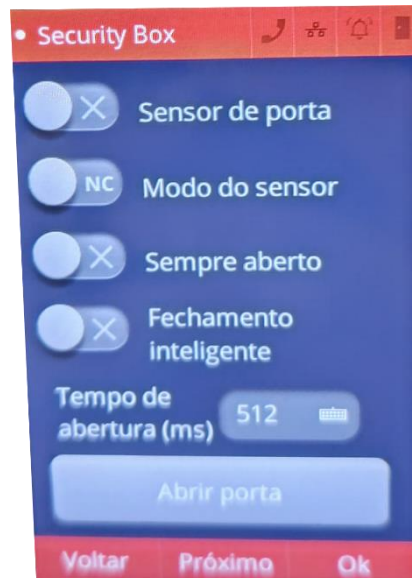
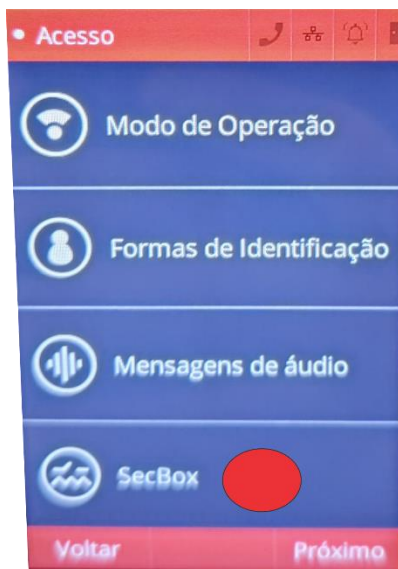
### Configuração do giro facial tempo relê

Caso a catraca esteja liberando mais de 1 giro do braço é necessário fazer a configuração do tempo do relê. Vá em [Menu] -> [Acesso] -> [Sec Box]

**Não recomendado configuração no equipamento para quem for usar software de controle de acesso. Pois irá funcionar momentaneamente e o sistema irá alterar automaticamente assim que configurado. Deve ser feita pelo sistema:**

**Vá em [Dispositivos] > Clique em editar o equipamento desejado vá na aba [Avançado] conforme imagem abaixo:**

**Coloque tempo do relê 1 e depois Clique em salvar.**



Qual relê deve ser ligado à Biometria, Cartão e Senha ?  Campanha

Relê 1  tempo de acionamento do relê em segundos

Para área: Área Padrão

Sensor da Porta  NO  Botoeira  NC

Cartão de Pânico

---

**LEITORA 1**

Qual relê deve ser ligado à Leitora 1 ?  Campanha

Relê 2  tempo de acionamento do relê em segundos

Para área: Área Padrão

Sensor da Porta  NO  Botoeira  NC

Urna

### Criação do usuário de acesso no equipamento

Para cadastrar um novo usuário vá em [Menu] -> [Cadastro] -> Clicar no Símbolo +  
Preencha o ID e o usuário e registre uma face clicando no ícone do boneco.  
Após isso confirme no ok e depois em salvar.,

**Não recomendado cadastro no equipamento para quem for usar software de controle de acesso. Pois esse cadastro não irá vincular no sistema.**

**Deve ser feita pelo sistema depois de configurado o endereço de ip.**

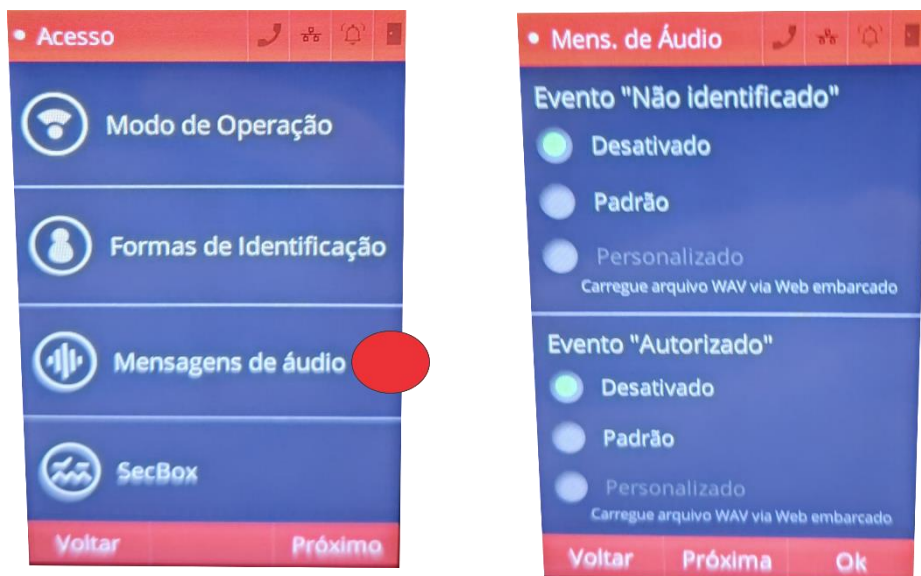


## Configuração Extras

### Mensagens de áudio e fala

Aqui podemos ativar e configurar as mensagens de áudio do leitor facial.

Vá em [Menu] -> [Acesso] -> [Mensagens de áudio] -> Selecione [Padrão] -> [Ok].

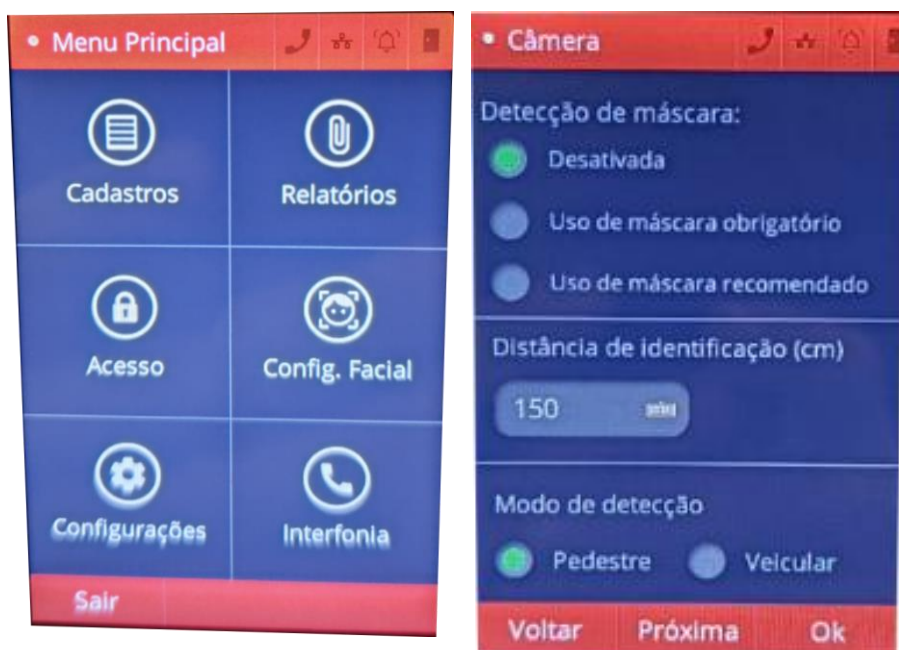


## Configuração Extras

### Configuração Facial de uso de Mascara Obrigatório

Aqui podemos ativar e configurar as mensagens de áudio do leitor facial.

Vá em [Menu] -> [Config. Facial] -> [Uso de Mascara] -> Selecione [Padrão] -> [Ok].



Selecione a opção desejada para o uso da máscara como na imagem ao lado.

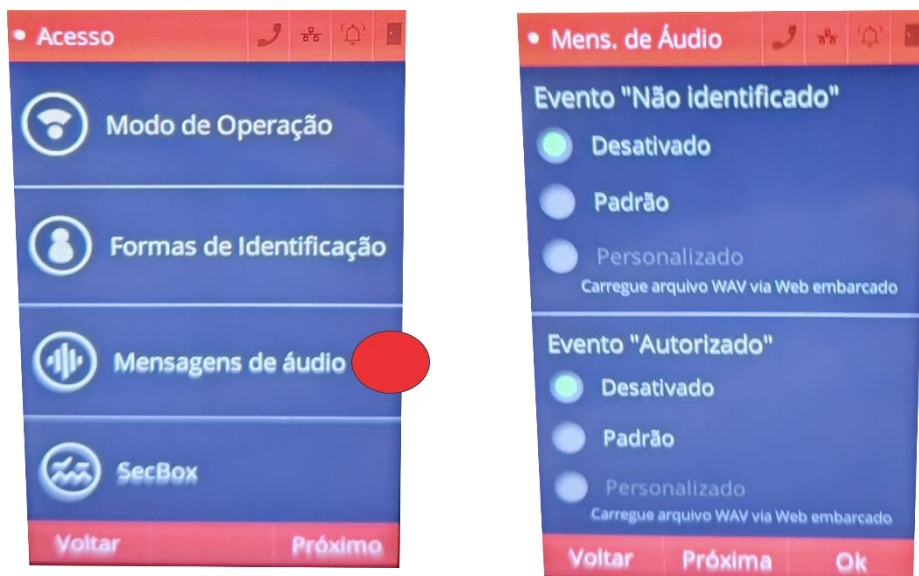
Poderá configurar a distância De detecção do rosto em CM.

## Configuração Extras

### Mensagens de áudio e fala

Aqui podemos ativar e configurar as mensagens de áudio do leitor facial.

Vá em [Menu] -> [Acesso] -> [Mensagens de áudio] -> Selecione [Padrão] -> [Ok].



## Configuração Extras

### Configuração Facial de uso de Mascara Obrigatório

Aqui podemos ativar e configurar as mensagens de áudio do leitor facial.

Vá em [Menu] -> [Config. Facial] -> [Uso de Mascara] -> Selecione [Padrão] -> [Ok].



Selecione a opção desejada para o uso da máscara como na imagem ao lado.

Poderá configurar a distância De detecção do rosto em CM.

Central de atendimento Suporte  
08:00 as 12:00 e das 13:15 as 18:00 seg a sexta.  
Contato no site [pontosystem.com.br](http://pontosystem.com.br)